

# **DxD 910**

## **Frigorifero**



**Manuale del proprietario e  
d'installazione**



U110060 - 02A

# Contenuto

---

<b>1. Prima di iniziare</b>	<b>1</b>	<b>5. Pulizia e manutenzione</b>	<b>15</b>
Sicurezza	1	Sbrinamento	15
<b>2. Informazioni sul frigorifero</b>	<b>3</b>	Pulizia	15
Informazioni sul comparto alimenti freschi	4	Filtro dell'acqua	16
Informazioni sul comparto del congelatore	5	Spegnimento del frigorifero	17
Controlli del frigocongelatore	6	Quando non è in uso	17
Controllo del dispenser	7	Sostituzione delle lampadine	17
Spegnimento del centro di controllo	8	Rimozione e installazione della tenda d'aria	18
Codici di errore	8	<b>6. Risoluzione dei problemi</b>	<b>19</b>
Allarme porta non chiusa	8	<b>7. Garanzia/Assistenza post vendita</b>	<b>23</b>
Protezione da sovratensioni	8	<b>8. Specifiche tecniche</b>	<b>24</b>
Funzione di memorizzazione delle interruzioni all'alimentazione	8		
<b>3. Consigli per la conservazione degli alimenti</b>	<b>9</b>		
Consigli sulla conservazione degli alimenti freschi	9		
Consigli sulla congelazione degli alimenti	10		
<b>4. Installazione</b>	<b>11</b>		
Posizionamento dell'elettrodomestico	11		
Rimozione e installazione delle porte e dei cassetti	11		
Piedini regolabili	12		
Messa in piano delle porte	13		
Connessione della fornitura elettrica	13		
Connessione della fornitura dell'acqua	13		

# 1. Prima di iniziare

Grazie per aver acquistato un elettrodomestico Falcon. Ci auguriamo che esso possa offrirvi una soluzione elegante e pratica per soddisfare le vostre esigenze di conservazione degli alimenti. Speriamo che questo manuale vi fornisca tutte le informazioni di cui possiate avere bisogno. Siamo a disposizione degli utenti per qualsiasi incertezza (vedere la sezione Garanzia per i dettagli sul Customer Care).

**⚠ ATTENZIONE: Questo elettrodomestico deve essere messo a terra.**

**⚠ Lasciare collegato l'apparecchio per almeno sei ore. Questo consentirà al sistema di raffreddamento di sistemarsi a seguito del trasporto.**

**⚠ Accertarsi sempre che l'elettrodomestico sia installato da una persona qualificata.**

**⚠ Il comparto del congelatore è classificato 4 stelle.**

**⚠ L'elettrodomestico è stato ideato esclusivamente per l'utilizzo domestico. Usarlo per altri scopi potrebbe rendere nulla la garanzia o qualsiasi richiesta di indennizzo.**

- Prima di collegare l'elettrodomestico alla rete elettrica, pulire il suo interno usando acqua calda e bicarbonato di sodio, quindi asciugare accuratamente.
- Controllare che non ci siano danni alle parti, in particolare al sistema di raffreddamento, alle tubazioni o ai cavi elettrici. In caso di danni NON installare l'apparecchio. Contattare invece un tecnico qualificato addetto alla manutenzione o riportare l'elettrodomestico dove è stato acquistato.
- Se gli accessori dell'elettrodomestico si fossero spostati durante il trasporto, riposizionarli in base a quanto riportato nelle istruzioni.
- Accertarsi che l'alimentazione elettrica a disposizione sia adatta all'elettrodomestico: le informazioni necessarie si trovano nella targhetta informativa dello stesso.
- Una volta installato l'elettrodomestico, pulito e asciugato, esso è pronto per essere collegato e acceso.

## Sicurezza

**⚠ La targhetta con i dati si trova all'interno dell'elettrodomestico (comparto di refrigerazione).**

**⚠ ATTENZIONE: Con questo elettrodomestico, usare acqua potabile (da bere).**

**⚠ ATTENZIONE: Tenere questo apparecchio libero da qualsiasi ostruzione.**

**⚠ NON danneggiare il circuito del refrigerante. Qualora si dovesse danneggiare, non usare l'apparecchio.**

**⚠ ATTENZIONE: Non usare dispositivi meccanici (come asciugacapelli) per scongelare questo elettrodomestico.**

- Quando vengono sostituiti i vecchi elettrodomestici, accertarsi di aver disabilitato qualsiasi meccanismo di blocco prima dello smaltimento. Potrebbe essere meglio rimuovere completamente la porta dell'elettrodomestico per evitare che i bambini possano rimanere intrappolati dentro di esso.
- L'elettrodomestico deve essere connesso alla rete elettrica in sicurezza. Le connessioni lente, le spine rotte e i fili scoperti sono un rischio per la sicurezza. Accertarsi che tutte le connessioni siano ben salde.
- Prima di intraprendere qualsiasi manutenzione di routine o riparazioni minori, scollegare l'apparecchio dalla rete elettrica. Questa operazione riguarda anche la pulizia e la sostituzione delle lampadine.
- NON toccare superfici fredde dell'elettrodomestico mentre questo è in uso, in quanto tale operazione potrebbe far attaccare le mani al congelatore e provocare ustioni da congelamento.
- Quando viene spostato l'elettrodomestico, fare attenzione a non danneggiare i cavi, le tubazioni o il condensatore. Qualora tali parti dovessero danneggiarsi, contattare un tecnico qualificato per ottenere assistenza.
- I liquidi effervescenti (bevande gassate) non devono mai essere congelati. Durante il congelamento, tali liquidi si espandono e ciò può provocare la rottura o l'esplosione delle bottiglie/dei contenitori.
- Gli alimenti che devono essere prima scongelati o cotti, come il pane o la carne, non devono essere mangiati finché sono congelati.
- Se l'alimento dovesse avere un aspetto o un odore strano, non tentare di mangiarlo. In caso di dubbi, gettarlo. Gli alimenti andati a male potrebbero essere dannosi per la salute.
- Non usare oggetti appuntiti e metallici per raschiare via il ghiaccio dalla superficie di questo elettrodomestico. Usare solo attrezzi adatti a questo scopo (come raschietti in plastica) con attenzione, per evitare di danneggiare il rivestimento dell'elettrodomestico.

## Italiano

- Il sistema di refrigerazione contiene refrigerante e oli. Tali sostanze sono dannose per la salute in caso di perdite. Se ciò dovesse avvenire, scollegare l'elettrodomestico e ventilare la stanza in cui è installato. Fare attenzione a tenere i refrigeranti lontani dagli occhi. Contattare un tecnico addetto all'assistenza o far rimuovere l'elettrodomestico. **NON** usare l'elettrodomestico in nessun caso.

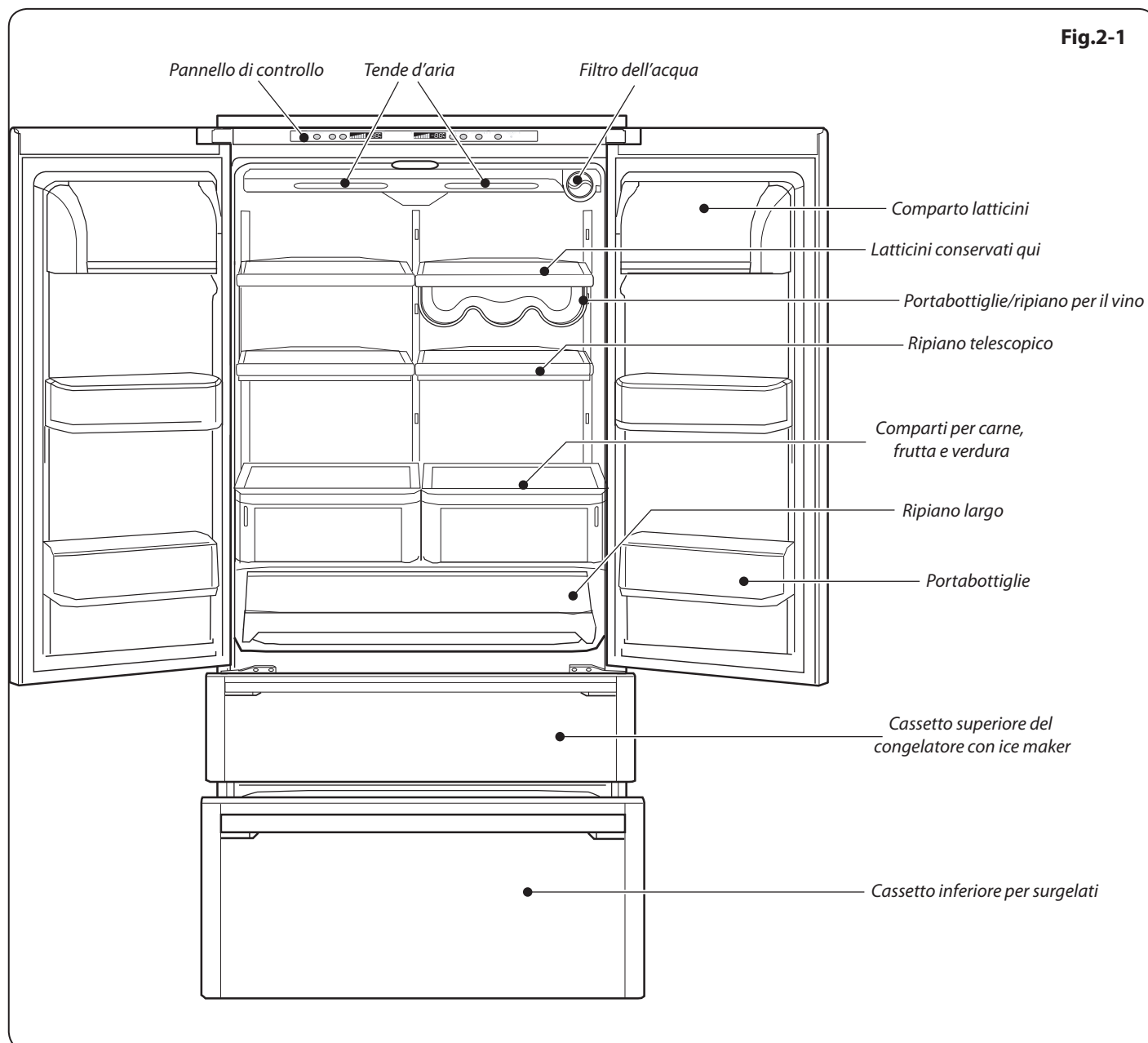
### **Sicurezza elettrica**

- Le connessioni alla fornitura elettrica devono essere conformi ai regolamenti locali.
- L'elettrodomestico deve essere collegato a una presa messa a terra.
- La spina **DEVE** essere accessibile una volta posizionato l'elettrodomestico.
- Il frigorifero è fornito con una spina standard a tre poli, uno dei quali è per la messa a terra e non deve essere mai tolto.
- Quando si scollega il frigorifero, impugnare la spina, non il cavo.
- Accertarsi che il frigorifero non blocchi il cavo elettrico.
- Non calpestare il cavo.
- Evitare di danneggiare il cavo elettrico spostando il frigorifero.

### ***Cavo elettrico danneggiato***

Se il cavo elettrico è danneggiato o usurato, spegnere il frigorifero e consultare un agente autorizzato per la sua sostituzione.

## 2. Informazioni sul frigorifero



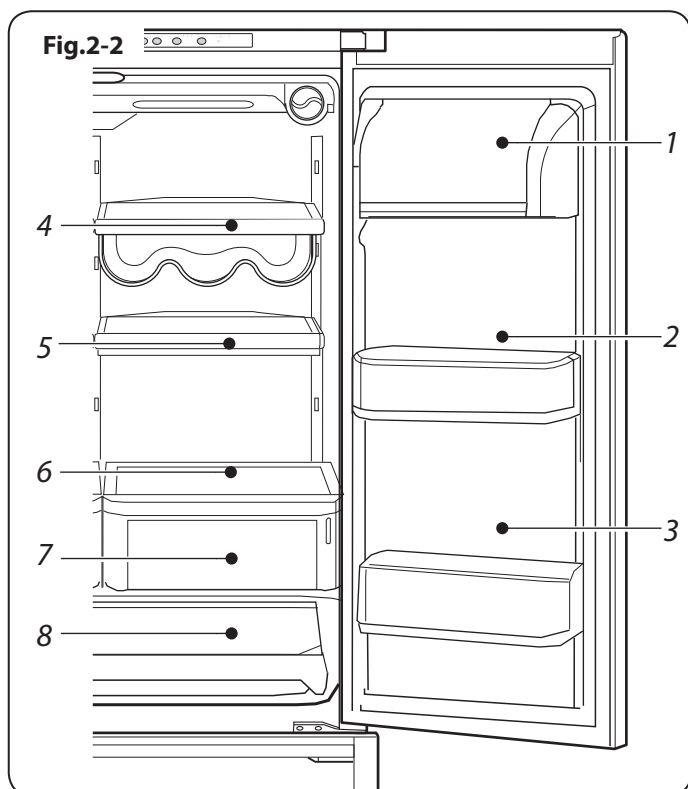
Il frigorifero è mostrato nella **Fig. 2-1** ed ha le seguenti caratteristiche:

- Filtro dell'acqua: L'unità viene fornita con in dotazione un filtro antiodorante e anticloro.
- "Ghiaccio pronto": Esso si trova nel cassetto superiore del congelatore per avere un rapido accesso ai cubetti di ghiaccio. Il luogo ideale per conservare grandi quantità di ghiaccio per feste e pic-nic.
- Struttura spaziosa, extra large. Il frigorifero offre molto spazio a disposizione per gli alimenti freschi e congelati, in tre comodi compartimenti; una comparto refrigerato con porta alla francese e due cassette in basso per il congelatore.

Il cassetto superiore del congelatore è per i cubetti di ghiaccio, per gli alimenti usati regolarmente e per gli "avanzi".

Il cassetto inferiore del congelatore è per i surgelati e gli alimenti a più lunga durata.

- Opzioni CFC-free, Frost-free, Fast-freeze e Fast-cool.
- Tecnologia a tende d'aria: La tenda d'aria si trova nella parte anteriore superiore del comparto refrigerato. Essa serve ad evitare che esca aria fredda quando viene aperto il frigo e distribuisce l'aria fredda in modo uniforme. Grazie ad essa gli alimenti si mantengono freschi più a lungo.
- Temperatura automatica e display orologio.
- Avvisi per filtro dell'acqua e porta aperta per avvisare quando la prestazione cambia.
- Grande ripiano a umidità controllata.



## Informazioni sul comparto alimenti freschi

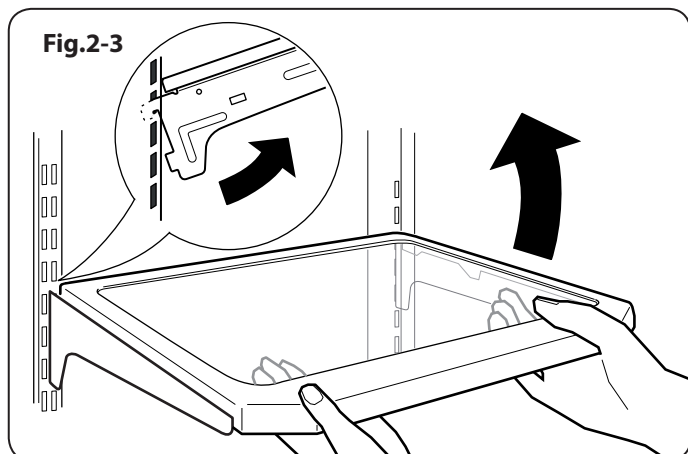
Si consiglia di lasciare spazio a sufficienza tra gli alimenti per garantire una buona circolazione dell'aria. Le temperature del frigorifero sono leggermente più alte nella parte superiore e più basse verso la base. Suggerimenti per la conservazione (Fig. 2-2):

1. Uova, burro, formaggio, ecc.
2. Lattine, condimenti, ecc.
3. Bevande e tutti i tipi di alimenti in bottiglia.
4. Sottaceti, bevande o lattine.
5. Carne, pollame, pesce e alimenti crudi.
6. Panificati, lattine, latticini, ecc.
7. Carni cotte, salsicce, ecc.
8. Frutta, verdura o insalate.

### Ripiani

L'altezza delle guide dei ripiani può essere regolata, in base alle proprie esigenze.

Quando viene regolata l'altezza del ripiano, per prima cosa togliere gli alimenti collocati sopra di esso. Inclinare la parte anteriore del ripiano verso l'alto, e quindi tirarlo per sganciarlo (Fig. 2-3). Posizionare i ganci su una nuova guida e inclinarlo verso il basso su un piano orizzontale.



**⚠ Accertarsi che i due lati del ripiano siano alla stessa altezza, altrimenti gli alimenti potrebbero cadere.**

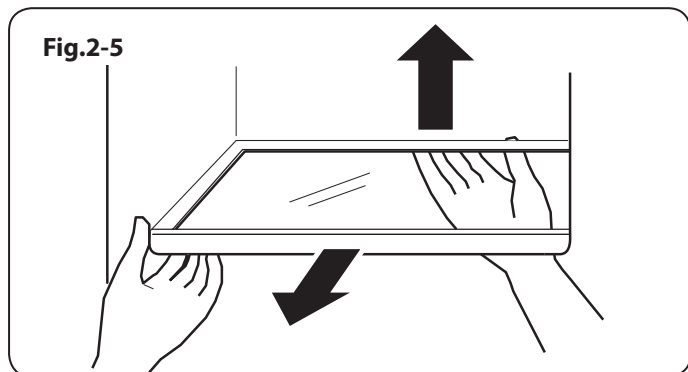
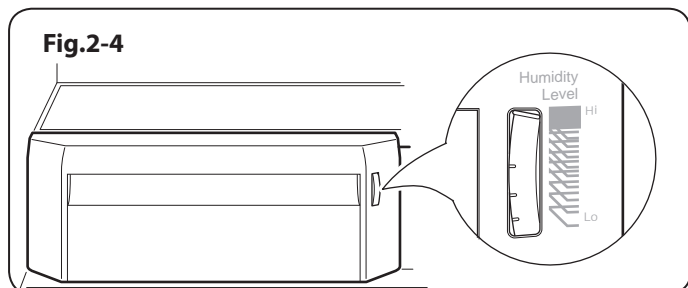
Gli scaffali non devono fuoriuscire accidentalmente dalle guide quando vengono rimossi gli alimenti dall'elettrodomestico.

### Comparto frutta e verdura

Il frigorifero è stato progettato per includere un comparto dedicato a frutta, verdura e/o affettati. La sua temperatura interna può essere regolata in base ai tipi di alimenti da riporre.

Per aumentare l'umidità interna, ruotare verso l'alto il pulsante di controllo dell'umidità che si trova sul lato destro del comparto frutta e verdura (Fig. 2-4). In questo modo il comparto sarà adatto per la conservazione di cetrioli, uova, arance, mele, pesche, lattuga e altri prodotti con alto contenuto di umidità.

Ruotare il pulsante di controllo della temperatura verso il basso per abbassare l'umidità del comparto. Così sarà adatto per riporre carne, formaggio, cipolle e altri alimenti più secchi.



Per togliere il coperchio del comparto frutta e verdura, sollevare il ripiano, quindi estrarlo tirando verso la direzione mostrata (Fig. 2-5).

## Ripiano largo

Il frigorifero è stato progettato specificatamente per includere un ripiano che copre tutta la larghezza, regolabile in base al tipo di alimento da conservare.

**Nota:** Per evitare qualsiasi danno, evitare di premere troppo a fondo il pulsante di regolazione dell'aria (**Fig. 2-6**).

## Regolazione dell'altezza del portabottiglie

Tenere entrambi i lati del portabottiglie, quindi sollevarlo ed estrarlo per pulire o cambiare la collocazione (**Fig. 2-7**).

Dopo averlo pulito, il portabottiglie può essere installato seguendo il processo inverso e la posizione può essere regolata in base all'altezza degli alimenti da riporvi.

**⚠** Quando viene regolata l'altezza del portabottiglie, è meglio riporre il balconcino dei latticini sopra il portabottiglie.

**⚠** Fare attenzione a non farsi male alle dita aprendo e chiudendo il balconcino dei latticini (**Fig. 2-8**).

## Informazioni sul comparto del congelatore

Il comparto del congelatore è composto dai cassetti inferiore e superiore.

Il cassetto superiore del congelatore (**Fig. 2-9**) è sistemato per caricare i cubetti di ghiaccio su un supporto che si trova nel lato sinistro, mentre è possibile conservare ancora più ghiaccio o alimenti congelati o usati frequentemente sul lato destro del cassetto.

Il cassetto inferiore del congelatore (**Fig. 2-10**) è per i surgelati e gli alimenti a più lunga durata.

**Nota:** Non estrarre i cassetti del congelatore con forza eccessiva, in quanto gli alimenti potrebbero cadere. Non caricare eccessivamente il cassetto, altrimenti gli alimenti potrebbero cadere se aperto troppo velocemente.

## Utilizzo dell'ice maker

### Principi dell'ice maker

Il ripiano dell'ice maker riceve regolarmente un flusso d'acqua automatico sulla vaschetta per i cubetti. Una volta congelata l'acqua, un sensore del supporto riconosce l'avvenuta formazione dei cubetti e ruota automaticamente la vaschetta così da far cadere i cubetti nel secchiello. La capacità dell'ice maker dipende dalla temperatura ambiente, dalla frequenza, delle aperture della porta del congelatore e dalle impostazioni della temperatura di raffreddamento dei comparti del congelatore. La produzione di ghiaccio tipica è 1,8 kg al giorno.

### Se questo è il vostro primo ice maker

Di tanto in tanto potrete udire dei rumori, come il fluire dell'acqua o la caduta dei cubetti di ghiaccio. Tali rumori sono abbastanza normali e non devono causare preoccupazioni o disagi. Se non vengono usati di frequente, i cubetti di ghiaccio possono attaccarsi tra loro; anche questo fenomeno è abbastanza normale.

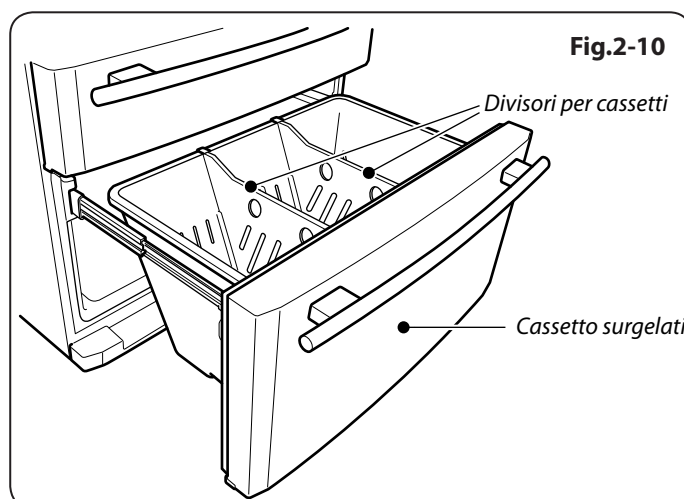
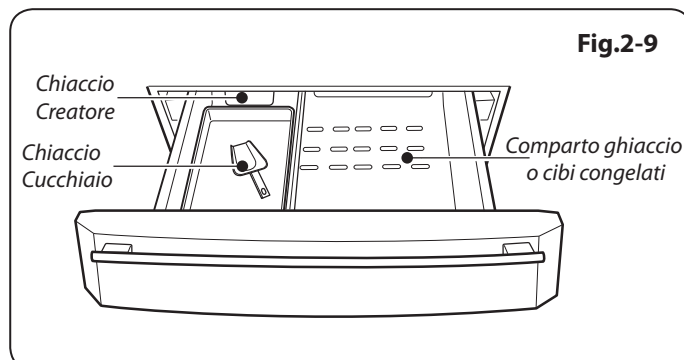
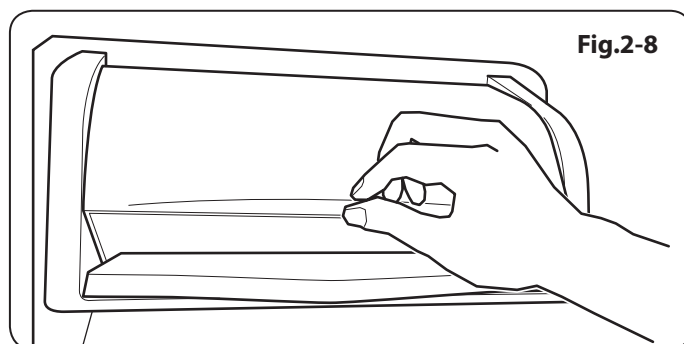
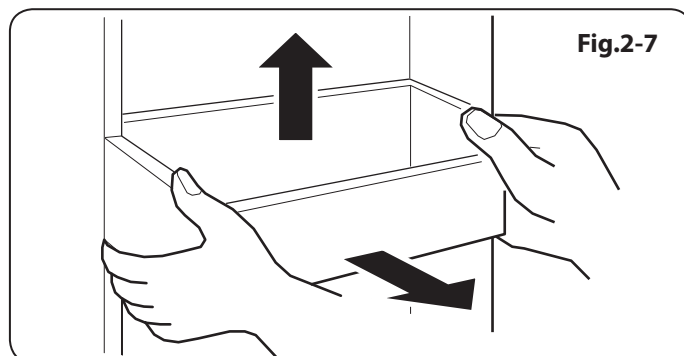
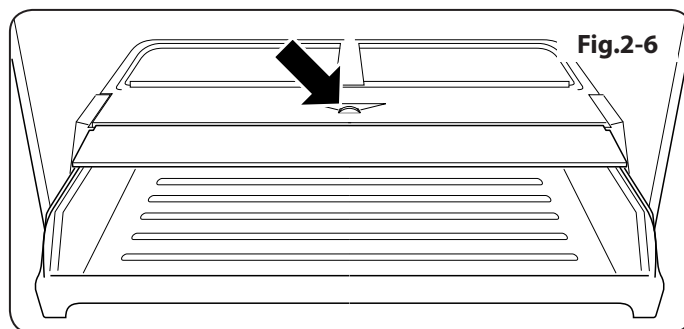
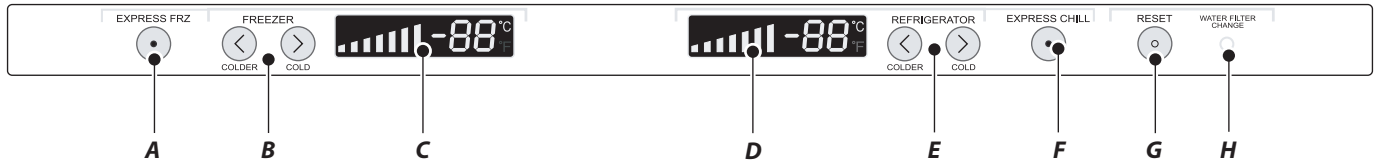
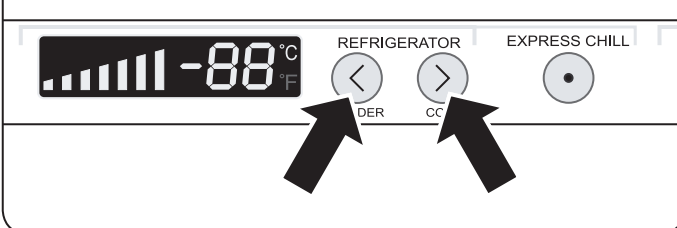


Fig.2-11



- A** – Pulsante congelamento rapido
- B** – Pulsanti di regolazione della temperatura del congelatore
- C** – Freezer display della temperatura
- D** – Display della temperatura del frigorifero
- E** – Pulsanti di regolazione della temperatura del frigorifero
- F** – Pulsante quick chill del frigorifero
- G** – Pulsante di reset del filtro dell'acqua
- H** – Indicatore filtro dell'acqua

Fig.2-12



**Se il ghiaccio non viene usato troppo di frequente**

I cubetti di ghiaccio più vecchi possono diventare stantii. Pulire il contenitore del ghiaccio periodicamente usando acqua calda. Prima di rimetterlo a posto, asciugarlo bene, così i cubetti non si attaccheranno alle superfici.

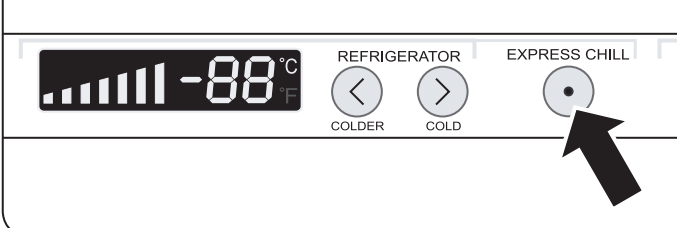
**Se il contenitore del ghiaccio non viene usato per periodi prolungati**

Se non si utilizza il contenitore dell'acqua per periodi prolungati, estrarre i cubetti di ghiaccio rimanenti, lavare il contenitore con acqua calda, asciugarlo con un panno e riporlo di nuovo nel frigorifero. Chiudere la fornitura dell'acqua dell'ice maker (vedere "Chiudere e aprire l'approvvigionamento dell'acqua dell'ice maker").

**Nota:** Quando viene aperto il cassetto superiore del freezer, evitare movimenti troppo bruschi che potrebbero far cadere i cubetti di ghiaccio nel cassetto inferiore dei surgelati.

**Nota:** Quando l'ice maker fa cadere i cubetti di ghiaccio nel cassetto superiore del freezer, il segnale di circolazione del secchiello del ghiaccio apparirà sul display con l'orologio del dispenser. Si consiglia di attendere che i cubetti di ghiaccio cadano prima di aprire il cassetto superiore del freezer.

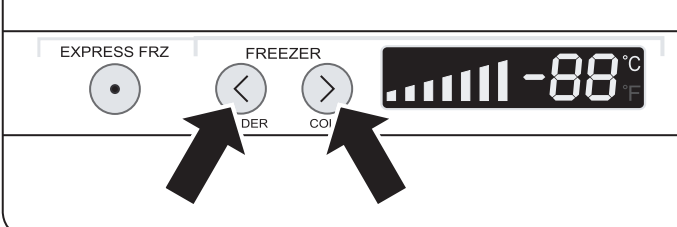
Fig.2-13



**Controlli del frigocongelatore**

Il pannello di controllo del frigocongelatore si trova all'interno del comparto del frigo, in alto, come mostrato in Fig. 2-11.

Fig.2-14



**Impostazioni frigorifero**

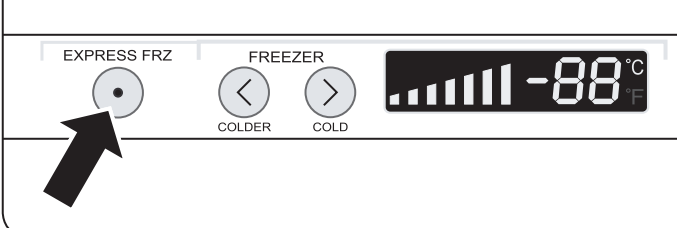
**Regolazione della temperatura alimenti freschi**

L'intervallo di temperatura del frigorifero va da 1 °C a 7 °C.

Premere uno dei pulsanti di regolazione del frigorifero '<' o '>' (Fig. 2-12) e il display digitale lampeggerà.

Premere il pulsante '<' per ridurre la temperatura; premere '>' per aumentarla.

Fig.2-15

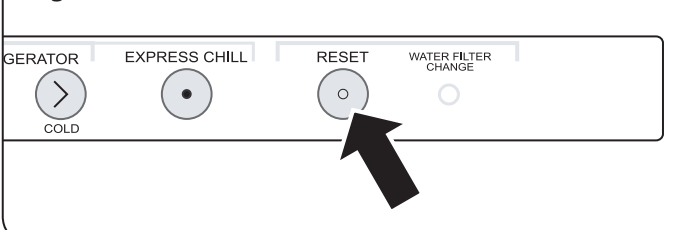


**Quick-Chill alimenti freschi**

Premere il pulsante "Quick Chill" (Fig. 2-13) e la spia Quick-Chill alimenti freschi del frigorifero si illuminerà. A questo punto il frigorifero è in modalità "Quick-Chill". Il frigorifero disattiverà la modalità Quick-Chill quando la temperatura di conservazione è di 1 °C inferiore rispetto alla temperatura desiderata.

Se non si desidera disattivare la modalità Quick-Chill, premere il pulsante Quick-Chill. La spia Quick-Chill si spegnerà e il frigorifero uscirà dalla modalità Quick-Chill.

Fig.2-16



## Impostazioni congelatore

### Regolazione della temperatura del congelatore

L'intervallo di temperatura del congelatore va da  $-19^{\circ}\text{C}$  a  $-13^{\circ}\text{C}$ . Premere uno dei pulsanti di regolazione del frigorifero '<' o '>' (Fig. 2-14) e il display digitale del congelatore lampeggerà. Premere il pulsante '<' per ridurre la temperatura; premere '>' per aumentarla.

### Quick-freeze del congelatore

La funzione quick-freeze è stata ideata per congelare completamente gli alimenti nel minor tempo possibile. Premere il pulsante quick-freeze e la spia sul pulsante si illuminerà (Fig. 2-15). A questo punto il frigorifero è in modalità Quick-freeze. Il congelatore rimarrà in tale modalità per 4 ore. È possibile premere il pulsante Quick-Freeze dopo 3 ore se si desidera terminare prima la modalità Quick-Freeze.

## Impostazioni del filtro dell'acqua

Quando la spia del filtro dell'acqua si illumina, significa che il filtro dell'acqua deve essere cambiato. Una volta sostituito il filtro dell'acqua, premere il pulsante Reset filtro dell'acqua (Fig. 2-16) e la spia luminosa si spegnerà.

**Nota:** se la spia del filtro dell'acqua non si spegne dopo aver premuto il pulsante Reset, procedere nel modo descritto di seguito. Accertarsi che il congelatore sia in modalità Quick Freeze (Congelamento rapido), quindi tenere premuti i pulsanti EXPRESS FRZ (Congelamento rapido) e RESET (Fig. 2-17) per 3 secondi. In questo modo la spia del filtro dell'acqua si spegnerà.

## Chiudere e aprire l'approvvigionamento dell'acqua dell'ice maker

Per chiudere la fornitura dell'acqua, tenere premuto il pulsante del frigorifero '<' e il pulsante del congelatore '>' simultaneamente per 3 secondi (Fig. 2-18). L'indicatore 'EXPRESS FRZ' comincerà a lampeggiare.

Questo chiuderà la fornitura d'acqua dell'ice-maker, ma non influenzerà il dispenser dell'acqua. Per aprire nuovamente l'approvvigionamento d'acqua, premere semplicemente e tenere premuto il tasto del frigorifero '<' e del congelatore '>' contemporaneamente per 3 secondi di nuovo (Fig. 2-18). L'indicatore 'EXPRESS FRZ' smetterà a questo punto di lampeggiare, indicando che l'acqua è nuovamente a disposizione della macchina per il ghiaccio.

## Controllo del dispenser

Il pannello di controllo del dispenser (Fig. 2-19) si trova sulla parte anteriore della porta di sinistra.

### Per bloccare

Tenere premuto il pulsante '🔒' (Fig. 2-20). Quando l'allarme suona e la spia si spegne il dispenser è sbloccato. Le impostazioni dell'orologio potranno quindi essere regolate e il dispenser delle bevande fredde potrà essere utilizzato.

### Per sbloccare

Tenere premuto il pulsante '🔒' (Fig. 2-20). Quando l'allarme suona e la spia si spegne il dispenser è sbloccato.

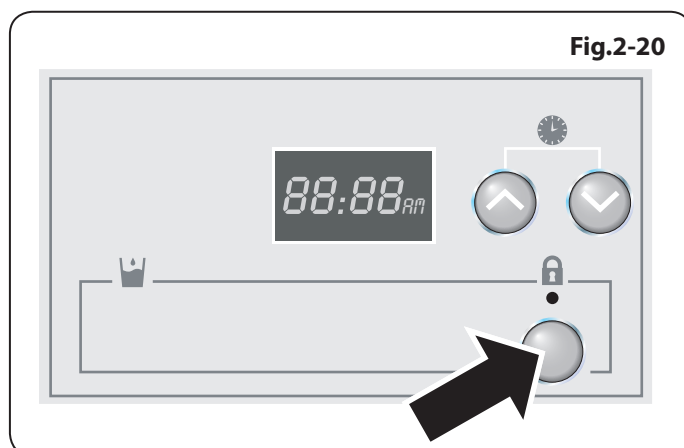
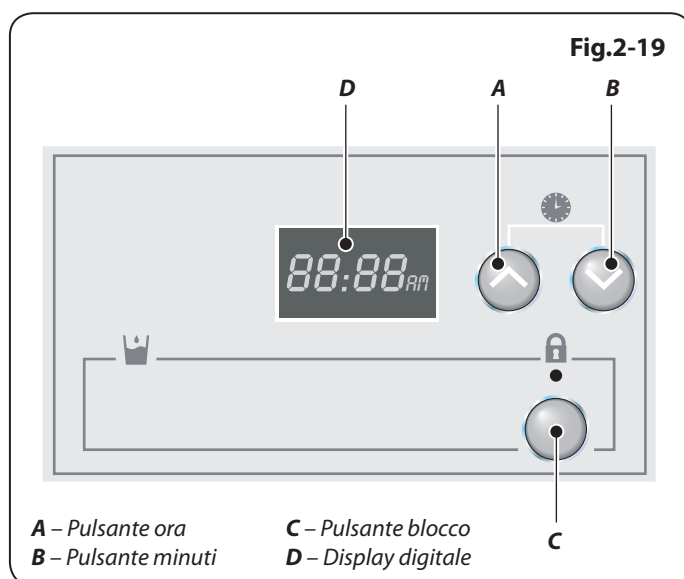
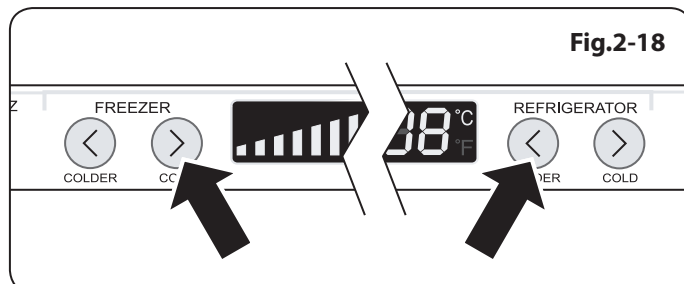
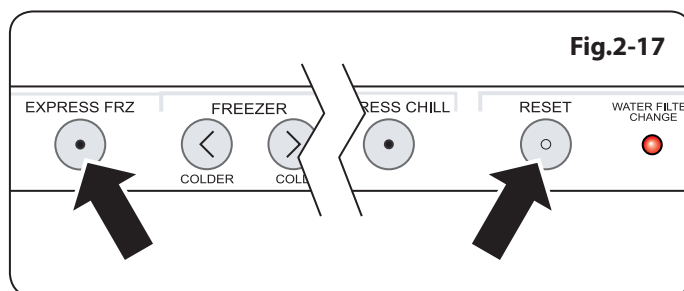
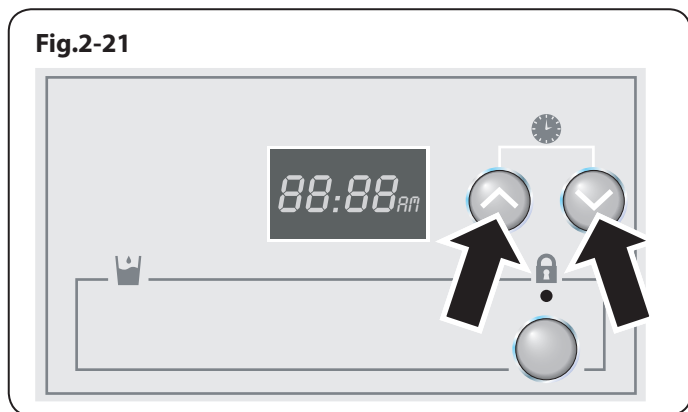


Fig.2-21



Le impostazioni dell'orologio potranno quindi essere regolate e il dispenser delle bevande fredde potrà essere utilizzato.

## Regolazione dell'orologio

Tenere premuti i pulsanti '▲' e '▼' per tre secondi (**Fig. 2-21**). Dopo che l'allarme avrà suonato, il display digitale lampeggerà e a questo punto sarà possibile impostare l'orologio. Premere il pulsante '▲' per regolare le ore e '▼' per regolare i minuti. Notare che questo orologio è a 12 ore.

## Utilizzo del dispenser dell'acqua

Quando si utilizza il dispenser dell'acqua per la prima volta, potrebbe essere possibile non ottenere subito acqua perché potrebbe esserci aria nella linea. Premere la linguetta del dispenser per almeno 1 minuto per pulire l'aria e sostituirla con l'acqua contenuta nell'apposito serbatoio. I primi bicchieri d'acqua saranno più caldi rispetto a quelli rimanenti. Si tratta di un fenomeno normale.

- Non usare bicchieri di carta o bicchieri troppo alti rispetto al vano del dispenser.
- Quando viene erogata l'acqua, tenere la tazza sotto il beccuccio per qualche secondo una volta terminato di usare la linguetta, per raccogliere tutte le goccioline d'acqua.
- Se il dispenser non è stato usato per un po', gettare i primi cinque bicchieri d'acqua per eliminare ogni impurità presente nelle linee.

## Spegnimento del centro di controllo

Dopo 30 secondi, il display digitale sul pannello di controllo si spegnerà fino al momento in cui il frigorifero verrà riutilizzato.

## Codici di errore

In caso di errore, il display digitale di controllo principale mostrerà uno dei seguenti codici: F1, F2, F3, F5, F6, Ed, ER, E0, E1, E2. In tal caso, contattare il servizio clienti per far riparare il frigorifero.

## Allarme porta non chiusa

Se venisse lasciata aperta una porta per più di 60 secondi si attiverà la funzione di allarme porta non chiusa. Si attiverà un segnale acustico a intervalli di 30 secondi per avvisare l'utente che una porta è stata lasciata aperta.

## Protezione da sovratensioni

Il frigorifero è dotato di una protezione da sovratensioni. Quando questa funzione è attiva, il frigorifero si spegne automaticamente. Dopo cinque minuti, l'alimentazione deve essere ripristinata.

## Funzione di memorizzazione delle interruzioni all'alimentazione

Quando il frigorifero si spegne a causa della sovratensione, viene memorizzato lo stato del frigorifero prima dell'interruzione. Questo consente al frigorifero, una volta riavviato, di operare con i valori predefiniti programmati come prima dell'interruzione dell'alimentazione.

### 3. Consigli per la conservazione degli alimenti

#### Consigli sulla conservazione degli alimenti freschi

- Accertarsi che gli alimenti cotti e che richiedono di essere conservati al fresco, siano a temperatura ambiente prima di posizionarli nell'elettrodomestico. Accertarsi che tali alimenti siano riposti in contenitori adatti.
  - Gli alimenti nel frigorifero devono essere puliti ed asciugati prima di essere riposti.
  - Prima di riporre gli alimenti nel frigorifero, si consiglia di pressurizzarli in modo che l'acqua non possa evaporare, la frutta e la verdura si mantengano fresche e gli odori dei cibi non si mischino.
  - Gli alimenti riposti possono essere inseriti nelle buste.
  - Gli alimenti mangiati giornalmente devono essere riposti nella parte anteriore del ripiano.
  - Accertarsi che gli alimenti siano riposti in maniera sistematica (carne cruda con carne cruda, latticini con latticini) così da evitare il trasferimento di odori e la contaminazione incrociata. La carne cruda deve essere riposta verso la parte inferiore dell'elettrodomestico così da evitare la possibilità di gocciolamenti su alimenti non cotti. Gli altri alimenti devono essere riposti sopra la carne cruda.
  - Quando vengono riposti gli alimenti nella sezione alimenti freschi, accertarsi sempre che ci sia spazio sufficiente per la circolazione dell'aria. Questo aiuta a mantenere la durata degli alimenti.
  - Quando vengono riposti gli alimenti nel congelatore, accertarsi che non siano troppo vicini alla parete posteriore per evitare il rischio di congelamento.
  - Per i tuberi, si suggerisce di tagliare le foglie. Facendo così si mantengono i nutrimenti nella radice senza farli assorbire dalle foglie.
  - Riporre gli alimenti congelati nell'area per gli alimenti freschi per lasciarli scongelare. Le basse temperature del frigorifero riducono la formazione di batteri e ne aumentano la durata.
  - Alcuni alimenti come le cipolle, l'aglio, le banane e i tuberi possono essere conservati meglio a temperatura ambiente anziché nel frigorifero.
  - Meloni, ananas e banane possono andare direttamente nel congelatore dopo essere stati preparati, per conservarli per lunghi periodi.
  - Confezionare gli alimenti freschi adeguatamente, usando la temperatura corretta e senza trascurare l'igiene. In questo modo sarà possibile migliorare la qualità degli alimenti freschi conservati in questo elettrodomestico.
  - Per evitare che il sapore si trasferisca e che i cibi si contaminino tra loro, usare sacchetti di plastica, alluminio o altri materiali per avvolgere gli alimenti freschi che non sono nei contenitori.
  - Prima di riporre i cibi contenuti in confezioni multiple (es. yoghurt) rimuovere tutti i materiali in eccesso.
- ⚠ NON riporre mai niente che sia infiammabile, volatile o esplosivo all'interno dell'elettrodomestico.**
- Le bevande con alto contenuto alcolico devono essere riposte in verticale in bottiglie sigillate.
  - Gli alimenti delicati devono essere riposti nella parte più fredda dell'elettrodomestico.
  - Tentare di non aprire la porta troppo spesso.
  - Impostare il termostato per accertarsi che gli alimenti rimangano adeguatamente freddi. Provare ad evitare le che si formi il ghiaccio nel frigorifero. L'utilizzo di un termometro può aiutare a giudicare quanto è freddo l'elettrodomestico. Posizionarlo in un bicchiere d'acqua e lasciarlo all'interno dell'elettrodomestico per diverse ore per ottenere una lettura affidabile.
  - Alcuni alimenti contengono oli e acidi naturali (come l'acido citrico) che possono danneggiare la plastica se fatti fuoriuscire. Accertarsi che tali alimenti siano in contenitori adeguati.
  - Odori sgradevoli all'interno del frigorifero sono il segnale che qualcosa si è versato e che è necessario pulire. Per pulire l'interno dell'elettrodomestico e rimuovere la maggior parte delle perdite, usare acqua calda e bicarbonato di soda (vedere "Pulizia dell'elettrodomestico").
  - Ricordare sempre di togliere gli alimenti deperibili da questo elettrodomestico prima di allontanarsi da casa per periodi prolungati.

### Consigli sulla congelazione degli alimenti

- Come nella conservazione di alimenti freschi, la qualità dei cibi che si congelano è garantita dalle confezioni adeguate, dalla corretta temperatura e dell'igiene degli stessi.
  - Evitare di mettere alimenti caldi nel freezer. Per prima cosa lasciarli raffreddare finché non avranno raggiunto la temperatura ambiente.
  - Accertarsi che tutti gli alimenti per il congelamento siano di alta qualità e adatti alla congelazione.
  - Usare materiali d'imballo inodori e a tenuta (come le buste di plastica) per conservare gli alimenti, così potranno essere mischiati diversi cibi senza influenzarne la qualità. Accertarsi che la chiusura sia ermetica. Le confezioni che perdono disidrateranno i prodotti e porteranno alla perdita di vitamine benefiche.
  - Mantenere asciutta la superficie della confezione. In questo modo si eviterà che le varie confezioni si congelino insieme.
  - Contrassegnare le confezioni con il tipo di alimento contenuto e con la data in cui è stato inserito nel congelatore.
  - Gli alimenti devono essere congelati rapidamente, quindi è meglio congelare porzioni piccole ogni volta che è possibile e accertarsi che siano più fredde possibile al momento dell'inserimento. Il peso massimo consigliato per ciascuna porzione è 2,5 kg.
  - Mantenere gli alimenti freschi lontani dagli alimenti già congelati. Se è necessario congelare cibi freschi ogni giorno, accertarsi che siano in porzioni piccole, per evitare questo.
  - Non superate il carico massimo per il congelamento, che è espresso come 10 Kg/24 ore (per i dettagli vedere la targhetta con i dati).
  - Scrivere la data di scadenza e il nome degli alimenti sull'esterno della confezione in modo da essere sicuri del tipo di cibo e della validità.
  - Scongelare gli alimenti solo quando necessario. Gli alimenti scongelati non possono essere ricongelati a meno che non siano stati cotti.
  - Non mettere troppi alimenti freschi tutti insieme nel congelatore. Questo potrebbe superare la capacità di raffreddamento del congelatore (vedere "Dati tecnici").
- Quando vengono riposti alimenti venduti congelati, seguire queste linee guida:
    - Seguire sempre le linee guida dei produttori per la durata della conservazione degli alimenti. Non superare tali linee guida!
    - Accorciare il più possibile il tempo tra l'acquisto e l'inserimento nel congelatore per preservare la qualità degli alimenti.
    - Acquistare alimenti congelati che siano stati conservati alla temperatura di -18 °C o meno.
    - Evitare di acquistare alimenti che presentino ghiaccio o brina sulla confezione: questo indica che i prodotti potrebbero essere stati parzialmente scongelati e ricongelati in un determinato periodo. Gli innalzamenti della temperatura influenzano la qualità degli alimenti.
    - In caso di interruzioni dell'alimentazione o se il congelatore/apparecchio frigorifero dovessero guastarsi per qualsiasi periodo di tempo, è necessario rimuovere gli alimenti dal congelatore e riporli in un luogo freddo e igienico (es. in garage o nell'area esterna all'abitazione) finché l'alimentazione non venga ripristinata o l'apparecchio riparato.

Per evitare innalzamenti indesiderati della temperatura, incartare gli alimenti in diversi strati di materiale isolante, come la carta di giornale, per aiutare a mantenere la temperatura. È anche importante che qualsiasi alimento influenzato da tale situazione venga consumato o cotto e ricongelato (quando possibile) subito dopo, per evitare rischi per la salute.

Gli strati di giornale possono anche essere usati per aiutare a conservare gli alimenti quando viene sbrinato il congelatore (vedere la pulizia dell'elettrodomestico).

## 4. Installazione

### Posizionamento dell'elettrodomestico

#### Scelta della giusta posizione

Questo elettrodomestico deve essere installato in una stanza asciutta e ben ventilata. Per accertarsi di avere una ventilazione adeguata, il frigorifero deve essere ad almeno 15 mm di distanza da tutti i lati dei mobili della cucina (**Fig. 4-1**). Tutte le unità posizionate sopra l'elettrodomestico devono essere lontane 15 mm per consentire una ventilazione adeguata.

Se il frigorifero fosse collocato in una posizione d'angolo, deve essere lasciato spazio sufficiente per aprire le porte e rimuovere i ripiani (**Fig. 4-2**).

Questo apparecchio deve essere ad almeno 100 mm da qualsiasi forno elettrico o a gas e a 300 mm da qualsiasi stufa a carbone o a nafta. Se ciò non fosse possibile, accertarsi che venga usato l'isolante adeguato.

Evitare di esporre l'elettrodomestico alla luce solare diretta e a sorgenti di calore (come radiatori, termosifoni o fornelli).

Se questo elettrodomestico viene collocato in un ambiente freddo (come in una rimessa, in un annesso o in garage), la prestazione potrebbe cambiare. Si potrebbe rilevare che la prestazione dell'elettrodomestico non è uniforme e questo potrebbe danneggiare gli alimenti. Si consiglia una temperatura ambiente costante di 10 °C o superiore.

#### Rimozione e installazione delle porte e dei cassetti

- ⚠ **Se si rendesse necessario togliere le porte del frigorifero, seguire le istruzioni in basso sulla rimozione e la reinstallazione delle stesse.**
- ⚠ **Per sicurezza, si consiglia di farsi aiutare da due o più persone nel completamento dell'attività in basso, per evitare lesioni, danni al prodotto o alla proprietà.**

#### Rimozione e installazione della porta

Svitare le viti di bloccaggio della copertura superiore. Rimuovere la copertura superiore e poggiarla su un lato per la reinstallazione successiva.

##### Porta destra

Usando un cacciavite adatto, rimuovere le viti della cerniera superiore e togliere quest'ultima. Sollevare la porta del frigorifero per liberarla dalla cerniera superiore (**Fig. 4-3**) e poggiarla su un lato.

Reinserire la porta e la copertura seguendo la sequenza opposta.

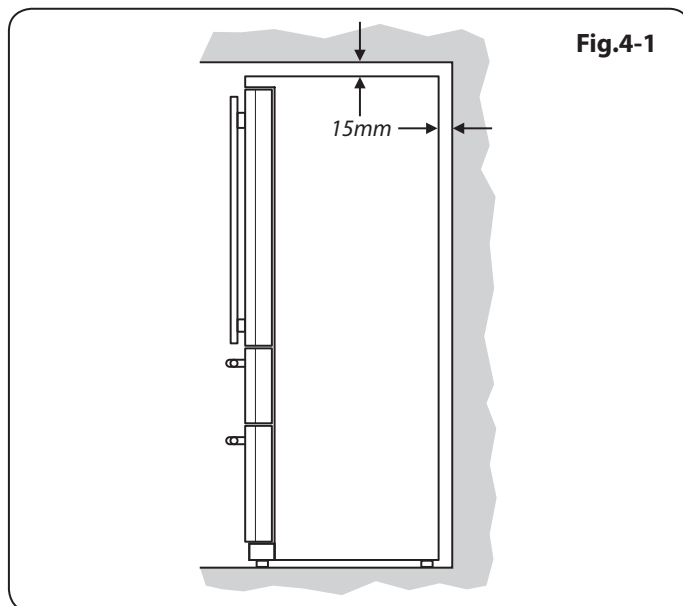


Fig.4-1

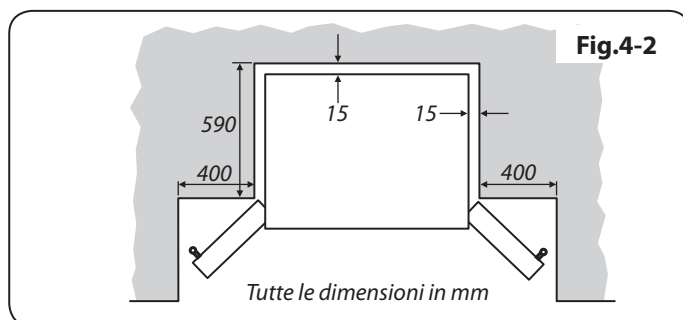


Fig.4-2

Tutte le dimensioni in mm

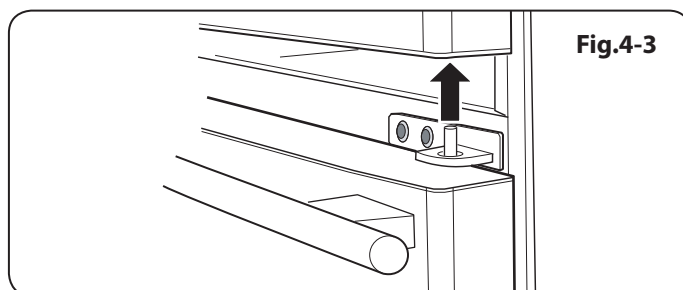
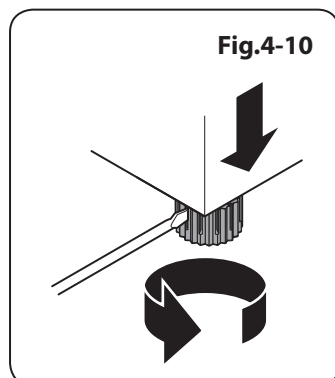
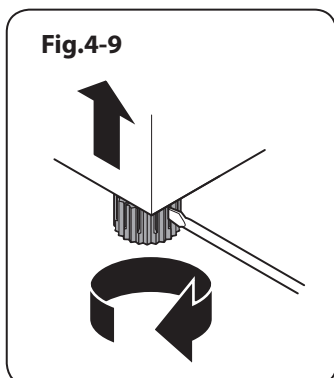
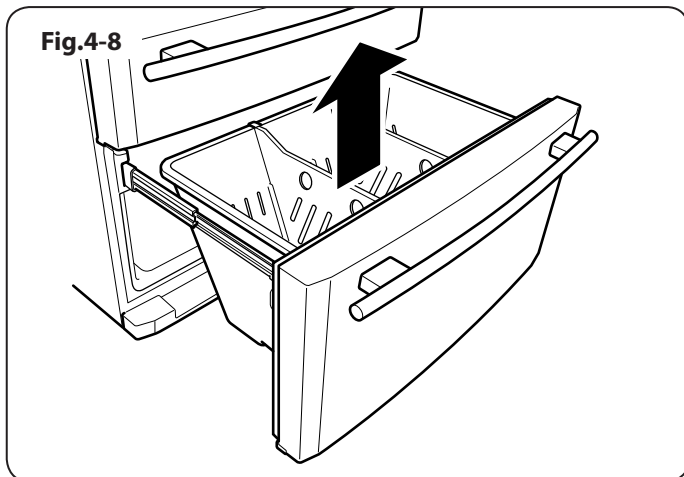
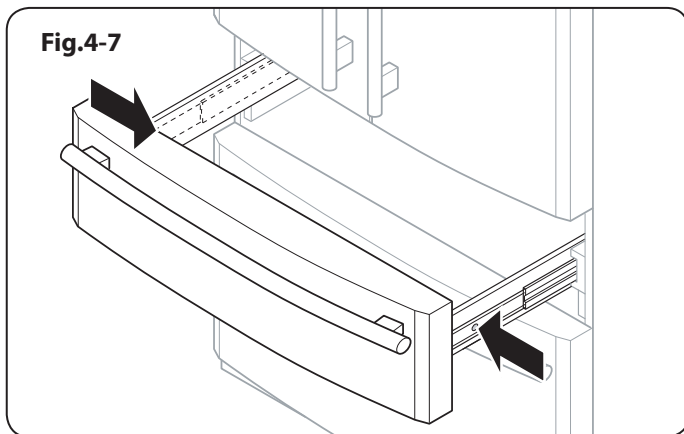
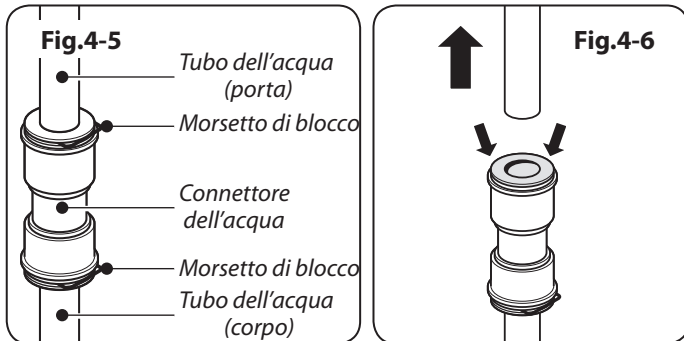
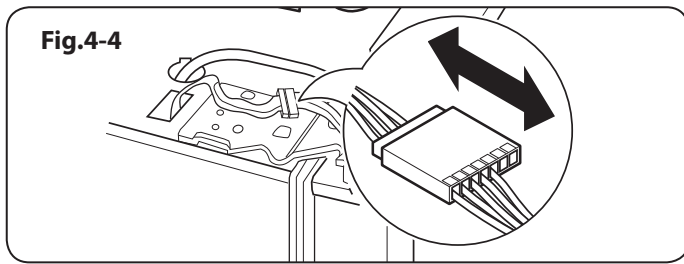


Fig.4-3



**Porta sinistra**

Scollegare il connettore del cavo (**Fig. 4-4**) sopra la cerniera sinistra.

Sul retro dell'elettrodomestico, rimuovere la copertura del tubo dell'acqua. Sollevare il morsetto di sicurezza superiore dal connettore dell'acqua (**Fig. 4-5**). Premere in basso la parte superiore del connettore per rilasciare il tubo dell'acqua e rimuoverlo (**Fig. 4-6**).

Dalla parte superiore della porta di sinistra, estrarre il tubo dell'acqua fino ad allontanarlo dal corpo del frigorifero.

Usando un cacciavite adatto, rimuovere le viti della cerniera superiore e togliere quest'ultima. Sollevare la porta del frigorifero per liberarla dalla cerniera inferiore e poggiarla su un lato.

Reinserire il cavo, il tubo, la porta e la copertura nella sequenza opposta.

**⚠ Quando viene tolta la cerniera e separata dal corpo della porta, fare attenzione a sostenere quest'ultima per evitare che cada in avanti.**

**Rimozione del cassetto superiore del congelatore**

Aprire il cassetto il più possibile. Rimuovere il supporto per il ghiaccio e il divisorio. Estrarre la sezione posteriore del comparto interno del cassetto tirandola leggermente verso l'alto per consentire alla sezione anteriore di essere rilasciata dalla porta.

Tenere e tirare in alto la sezione anteriore del comparto interno per toglierla dal frigorifero.

Svitare le viti di bloccaggio (**Fig. 4-7**) tenendo il cassetto superiore sulle guide telescopiche. Sollevare il cassetto verso l'alto e rimuoverlo.

**Rimozione del comparto interno del cassetto inferiore del congelatore**

Aprire il cassetto il più possibile. Estrarre la sezione posteriore del comparto interno del cassetto tirandola leggermente verso l'alto per consentire alla sezione anteriore di essere rilasciata dalla porta (**Fig. 4-8**).

Tenere e tirare in alto la sezione anteriore del comparto interno per toglierlo dal frigorifero.

**Piedini regolabili**

Accertarsi che l'elettrodomestico sia su un pavimento in piano e robusto. Se il frigorifero è posizionato su una zoccolatura, devono essere usati materiali robusti, piani e ignifughi.

Questo apparecchio ha dei piedini anteriori regolabili, che possono essere usati per mettere in piano l'elettrodomestico.

Inserire un cacciavite piatto adeguato nelle scanalature dei piedini regolabili. Ruotare il cacciavite in senso orario per sollevare i piedini (**Fig. 4-9**) e in senso antiorario per abbassare i piedini (**Fig. 4-10**).

## Messa in piano delle porte

Se l'altezza delle porte non è uniforme, possono essere inseriti degli anelli distanziatori (in dotazione) per sollevarne il livello.

Sollevarre la porta dalla cerniera inferiore. Utilizzando un paio di pinze adatte, inserire un anello a morsetto tra la porta e la cerniera (**Fig. 4-11**). In base alle proprie necessità possono essere inseriti fino a tre anelli a morsetto.

## Connessione della fornitura elettrica

Connettere l'apparecchio alla fornitura elettrica (220-240 V – 50 Hz) con la spina e il cavo in — dotazione.

Le connessioni alla fornitura elettrica devono essere conformi ai regolamenti locali.

- ⚠ **L'elettrodomestico deve essere collegato a una presa messa a terra.**
- ⚠ **Fare sempre attenzione a che la spina sia accessibile una volta posizionato l'elettrodomestico.**

## Connessione della fornitura dell'acqua

- ⚠ **Si consiglia di far installare questo prodotto da un tecnico qualificato.**

Tagliare il tubo dell'acqua in base alle esigenze ed evitare di piegarlo eccessivamente. In genere la lunghezza del tubo deve essere inferiore a 5 m. Se il tubo dell'acqua è troppo lungo, il ghiaccio e l'acqua fredda contenuti ne verranno influenzati in quanto ci potrebbe essere una pressione dell'acqua insufficiente.

Inserire un'estremità del tubo di fornitura dell'acqua nell'ingresso apposito sul retro dell'elettrodomestico (**Fig. 4-12**).

Connettere l'altra estremità all'adattatore in plastica. Avvitare l'adattatore a un rubinetto con connettore BSP 1/2" adeguato.

Per ottenere il funzionamento corretto del dispenser dell'acqua fredda e dell'ice maker, la pressione dell'acqua deve essere tra 207 e 827 kPa (21-123 psi).

Aprire la valvola dell'acqua per far scaricare il tubo, controllare che non ci siano perdite nelle giunture del tubo e lasciare che l'acqua scorra finché non sarà trasparente.

Il tubo dell'acqua non sopporta il calore. Tenerlo lontano da tutte le fonti di calore.

Prima del primo utilizzo, premere il dispenser dell'acqua diverse volte per un minuto. Non premere per oltre 1 minuto per evitare che il solenoide dell'attivatore del dispenser si surriscaldi. L'acqua fredda inizierà a fluire dall'uscita.

Il filtro dell'acqua serve a filtrare le impurità dell'acqua e a rendere il ghiaccio pulito e igienico. **Esso non può sterilizzare o distruggere niente**, quindi fare attenzione a connettere il tubo a una fonte di acqua potabile.

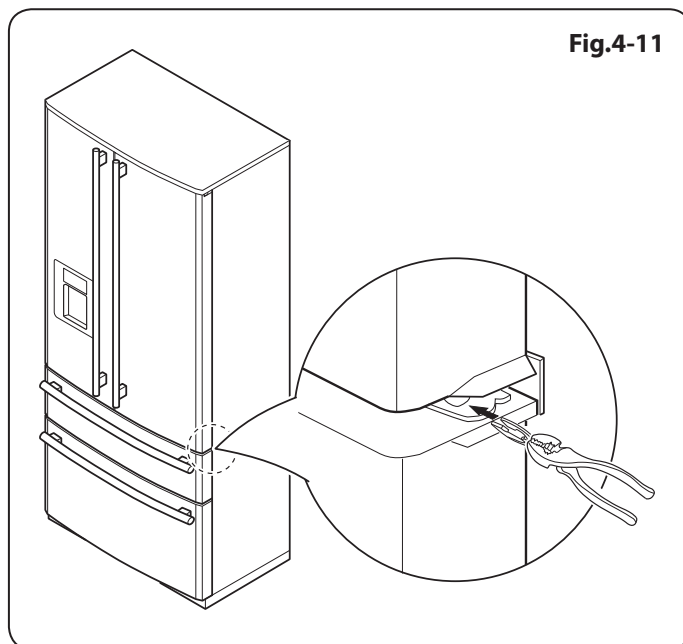


Fig.4-11

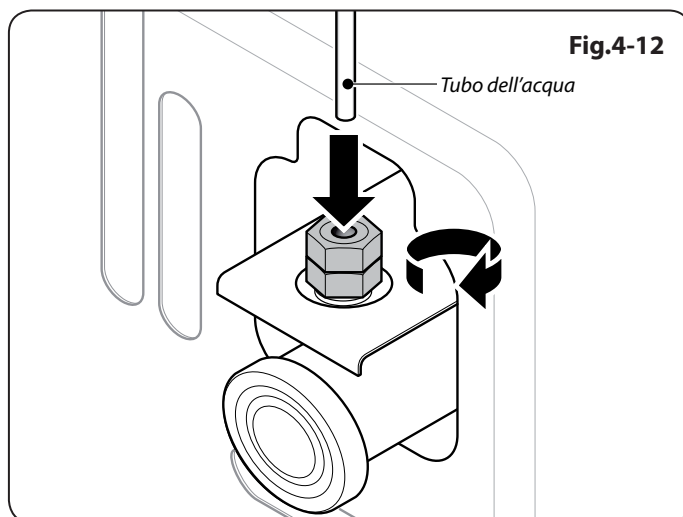


Fig.4-12

## Italiano

- Per evitare che la tubazione si congeli, non installare il tubo dell'acqua in uno spazio inferiore agli 0 °C.

Quando la temperatura dell'ice maker è uguale o inferiore a -15 °C, l'ice maker inizierà a produrre il ghiaccio.

- Gettare i primi cubetti di ghiaccio se sono i primi prodotti o se non è stato prodotto ghiaccio per molto tempo.
- Una volta installato il frigorifero, inserire il tubo di fornitura dell'acqua in un luogo adeguato per evitare che si rovini o danneggi.
- Se i cubetti dovessero divenire più piccoli, questo potrebbe essere il sintomo di un blocco del filtro dovuto alle impurità.

## 5. Pulizia e manutenzione

---

### Sbrinamento

Lo sbrinamento viene eseguito in automatico, pertanto non è necessario effettuare tale operazione manualmente.

**⚠ NON usare dispositivi meccanici per accelerare il processo di sbrinamento.**

### Pulizia

**⚠ Scollegare il dispositivo dalla rete elettrica prima di procedere con la pulizia.**

Per mantenere gli odori interni al minimo, la cosa migliore è pulire periodicamente l'interno dei ripiani, il comparto frutta e verdura, i balconcini e le pareti.

Togliere dall'elettrodomestico tutti gli alimenti e rimuovere i ripiani.

Pulire l'interno usando acqua calda e bicarbonato di sodio con un panno soffice. Accertarsi che l'interno sia stato quindi asciugato adeguatamente con un panno morbido.

**⚠ NON usare abrasivi o detergenti aggressivi, in quanto potrebbero danneggiare l'interno dell'elettrodomestico.**

I ripiani e gli altri accessori (parti in plastica e vetro) possono essere puliti nel lavandino usando detergente liquido per piatti e acqua calda. Accertarsi che tutto il sapone venga sciacquato via e che tutte le parti siano asciutte prima di rimetterle a posto.

Tenere sempre pulita la guarnizione della porta.

**⚠ Il frigorifero è pesante. Quando viene spostato, fare attenzione a proteggere il pavimento. Tenere il frigorifero in verticale e non inclinarlo: questo eviterà danni al pavimento.**

**⚠ NON spruzzare o sciacquare il frigo con acqua o altri liquidi. Diversamente, si potrebbero rovinare le parti elettriche.**

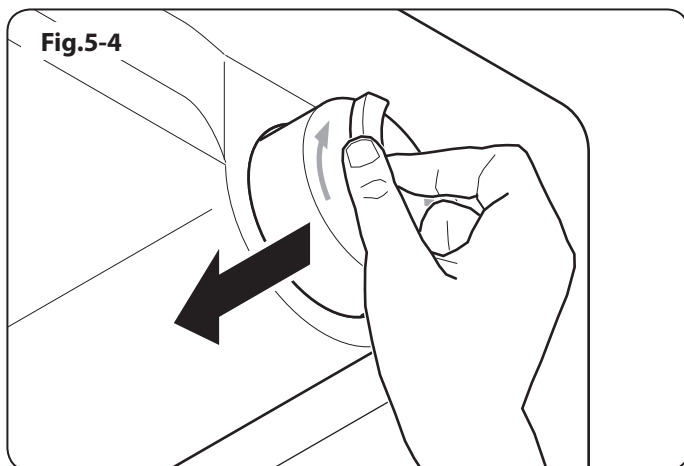
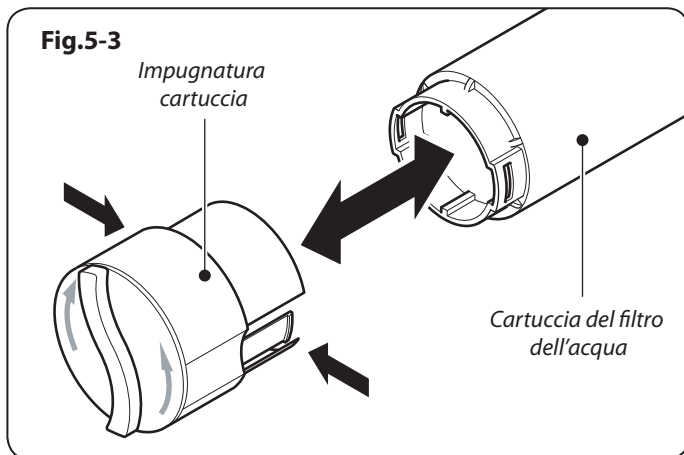
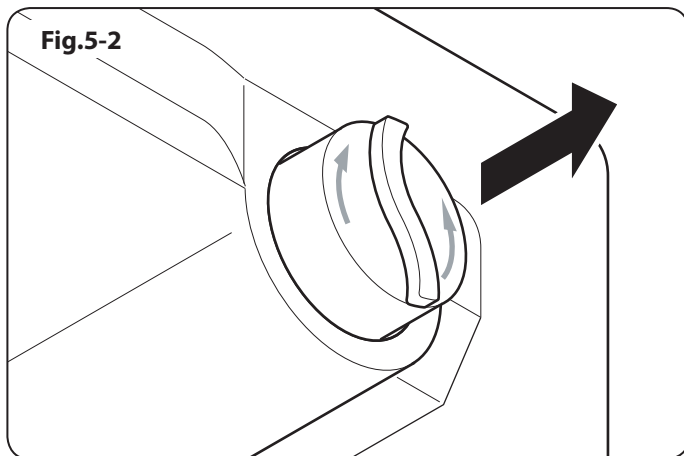
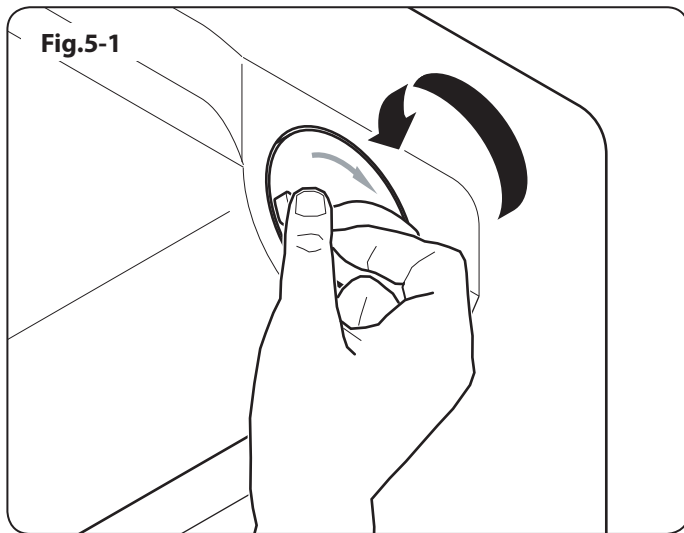
**⚠ Usare un panno asciutto per pulire accanto alle parti elettriche (come la lampadina o l'interruttore).**

**⚠ NON pulire il frigo spazzole dure o d'acciaio.**

**⚠ NON usare solventi organici come detergenti, benzina, vernici, diluenti, acetone o acidi.**

**⚠ Per evitare che la pelle si attacchi alle parti metalliche fredde, fare attenzione a che le mani non siano bagnate quando toccano tali parti.**

**⚠ NON usare acqua CALDA per pulire i ripiani in vetro, in quanto potrebbero rompersi o incrinarsi.**



## Filtro dell'acqua

Quando la spia del filtro dell'acqua si illumina, significa che il filtro deve essere cambiato (circa ogni 6 mesi). Questo è l'intervallo consigliato per l'uso quotidiano.

Se non usato regolarmente, si consiglia di sostituire il filtro dell'acqua una volta l'anno o quando la capacità di erogare acqua o di produrre cubetti di ghiaccio mostra una diminuzione ovvia.

Fare attenzione alle condizioni locali, in quanto potrebbe essere necessario cambiare il filtro più frequentemente a causa delle differenti proprietà dell'acqua.

## Sostituzione del filtro dell'acqua

Rimuovere il vecchio filtro ruotando l'impugnatura della cartuccia in senso antiorario (**Fig. 5-1**). La cartuccia fuoriuscirà leggermente dall'alloggiamento del filtro (**Fig. 5-2**).

**⚠ L'aria intrappolata nel sistema può far fuoriuscire l'acqua e il filtro della cartuccia. Prestare attenzione al momento della rimozione.**

Estrarre la cartuccia dall'alloggiamento del filtro.

**Nota:** Collocare un contenitore sotto l'alloggiamento del filtro per raccogliere tutta l'eventuale acqua che può cadere dalla vecchia cartuccia.

Sganciare l'impugnatura del filtro dalla cartuccia (**Fig. 5-3**).

Togliere il sigillo di protezione dal calore dalla cartuccia del filtro. Agganciare l'impugnatura del filtro sulla nuova cartuccia (**Fig. 5-3**). Inserirlo nell'alloggiamento del filtro con l'impugnatura della cartuccia in posizione verticale (**Fig. 5-4**). Premere la cartuccia del filtro nell'alloggiamento finché non si arresta.

Ruotare delicatamente l'impugnatura della cartuccia del filtro finché non si blocca. L'impugnatura deve a questo punto essere orizzontale (**Fig. 5-5**).

Azionare il dispenser dell'acqua per 3-5 minuti, a intervalli di un minuto, per far scorrere l'acqua fuori dal serbatoio.

Ripristinare il display del frigorifero – vedere "Controlli del frigoriferatore - Impostazioni del filtro dell'acqua".

**⚠ Una volta installato un nuovo filtro dell'acqua, gettare via tutto il ghiaccio prodotto durante le prime 24 ore.**

**⚠ Il dispenser dell'acqua del frigo e l'ice maker non possono essere usati senza il filtro dell'acqua.**

Per le domande sulla sostituzione del filtro o le informazioni sul dispositivo, contattare il proprio rivenditore.

## Spegnimento del frigorifero

In caso di mancanza di alimentazione, gli alimenti rimangono al sicuro al fresco per ulteriori 3 ore.

In caso di mancanza prolungata di alimentazione potrebbe essere necessario togliere gli alimenti dal congelatore e riporli in un luogo fresco, avvolti in diversi strati di carta di giornale per mantenere temperature adeguate.

Una volta ripristinata l'alimentazione, rimettere a posto gli alimenti nel comparto del congelatore.

Se gli alimenti dovessero aver iniziato a scongelarsi o se la mancanza di alimentazione fosse più lunga di quanto si pensasse, si consiglia di consumare tutti gli alimenti rimossi dal congelatore.

Se la mancanza di alimentazione è breve, la maggior parte degli alimenti può essere lasciata dentro il comparto del congelatore (questo è il modo migliore per preservarne la temperatura) circondata dai cubetti del comparto del ghiaccio. Questa è anche una soluzione ideale in caso di preannunciata mancanza di alimentazione.

In caso di mancanza di alimentazione di qualsiasi tipo, non aggiungere altri alimenti nel congelatore.

## Quando non è in uso

Se l'elettrodomestico non viene usato per un periodo di tempo prolungato, si consiglia di spegnere la fornitura elettrica, svuotarlo da tutti gli alimenti, pulire l'interno dell'apparecchio e lasciare la porta semiaperta. In questo modo si avrà risparmio energetico e si eviterà la formazione di odori stantii all'interno.

## Sostituzione delle lampadine

**⚠ Prima di sostituire la lampadina, spegnere la fornitura elettrica e scollegare il frigorifero.**

- La potenza elettrica nominale delle lampadine è 220~240 V, 50 Hz – 25 W.
- Il portalampadina è di tipo E14. NON usare mai lampadine con potenza superiore a 25 W.

### Sostituzione delle lampadine del comparto alimenti freschi

1. Rilasciare le due linguette che si trovano sul retro dello schermo della lampadina e rimuovere il coperchio (**Fig.5-6**).
2. Ruotare la lampadina in senso antiorario e rimuoverla, quindi inserirne una nuova.
3. Rimettere a posto lo schermo della lampadina nelle linguette seguendo l'ordine inverso e rimetterlo al suo posto.

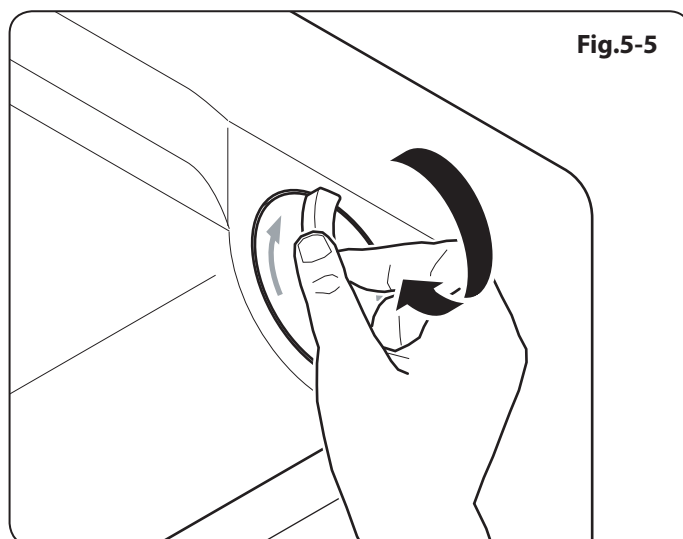


Fig.5-5

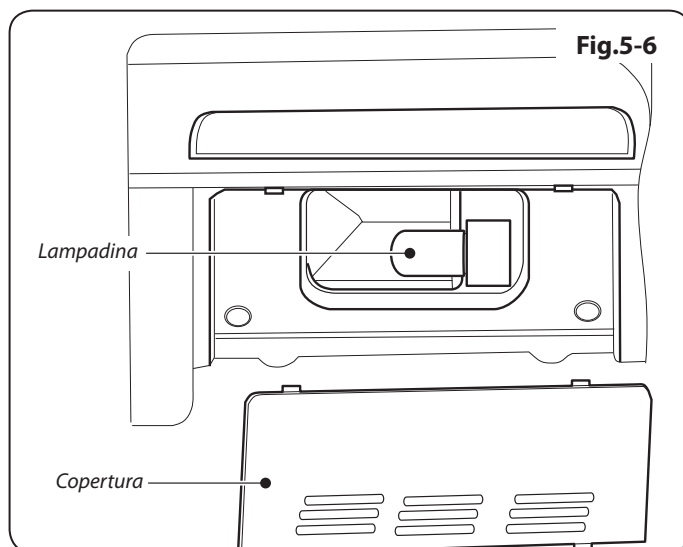
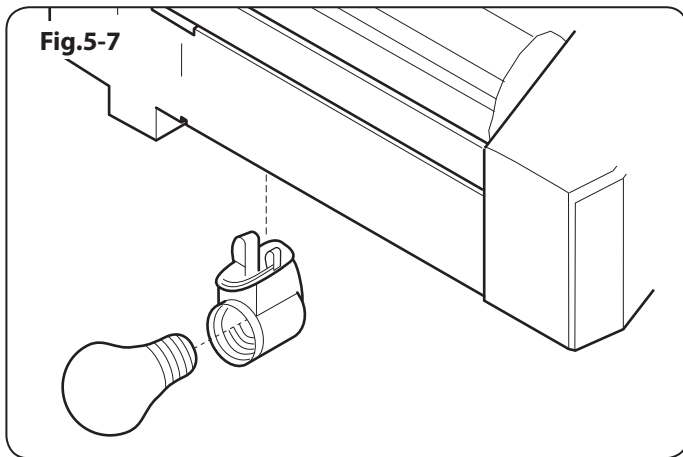
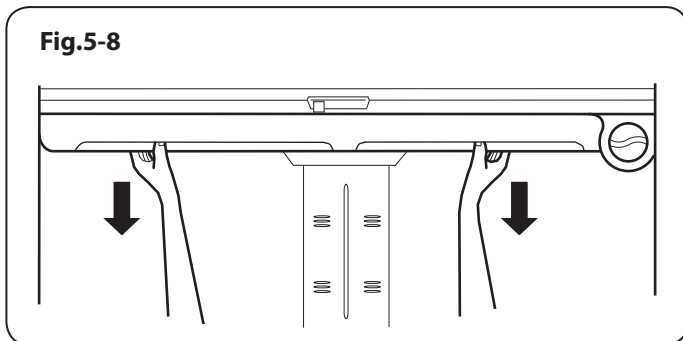


Fig.5-6



## Sostituzione della lampadina del congelatore

1. La lampada del congelatore si trova al centro del vano del comparto superiore del congelatore.
2. Rimuovere il cassetto superiore del congelatore (vedere P.12).
3. Rimuovere la vite del coperchio della luce.
4. Sollevare leggermente la copertura della lampadina e toglierla dall'apparecchio (**Fig. 5-7**).
5. Ruotare la lampadina in senso antiorario e rimuoverla, quindi inserirne una nuova della stessa potenza.
6. Rimettere a posto la copertura della lampadina.
7. Rimettere a posto il cassetto.



## Rimozione e installazione della tenda d'aria

### *Solo per la manutenzione, se necessario*

1. Sostituire il filtro dell'acqua.
2. Estrarre lo schermo della luce degli alimenti freschi e svitare la lampadina.
3. Usando un cacciavite adatto, rimuovere le viti del telaio della tenda d'aria.
4. Smontare la tenda d'aria del comparto degli alimenti freschi premendo in basso con le mani sulla tenda d'aria con un po' di forza (**Fig. 5-8**).
5. Rimettere a posto la tenda d'aria e il filtro dell'acqua in ordine inverso.

## 6. Risoluzione dei problemi

Prima di rivolgersi all'assistenza, leggere la seguente tabella. Essa potrebbe farvi risparmiare tempo e denaro.

<b>Problema</b>	<b>Causa</b>	<b>Soluzione</b>
<b>La temperatura è troppo bassa</b>		
<b>1.1</b> La temperatura interna del congelatore è troppo bassa, mentre la temperatura dei cibi freschi è corretta.	<b>1.1.1</b> La temperatura del comparto del congelatore è impostata troppo bassa.	<b>1.1.1.1</b> Impostare la temperatura del frigorifero leggermente più alta, quindi attendere 24 ore per raggiungere un nuovo equilibrio.
<b>1.2</b> La temperatura nel comparto degli alimenti freschi è troppo fredda, mentre la temperatura delle sezioni del congelatore è corretta.	<b>1.2.1</b> La temperatura all'interno del comparto per gli alimenti freddi è impostata troppo bassa.	<b>1.2.1.1</b> Impostare la temperatura interna del comparto dei cibi freschi leggermente più alta. Le temperature raggiungeranno il loro nuovo equilibrio nel giro di 24 ore.
<b>1.3</b> Gli alimenti riposti nella dispensa larga sono congelati.	<b>1.3.1</b> L'impostazione di controllo all'interno del comparto per gli alimenti freddi è impostata troppo fredda.	<b>1.3.1.1</b> Impostare il controllo degli alimenti freschi leggermente più alto. La nuova temperatura impostata raggiungerà il nuovo equilibrio nel giro di 24 ore.
<b>1.4</b> Gli alimenti riposti nel comparto frutta e verdura sono congelati.	<b>1.4.1</b> Le impostazioni del comparto per gli alimenti freddi sono troppo fredde.	<b>1.4.1.1</b> Aumentando leggermente le impostazioni di controllo della temperatura degli alimenti freschi o abbassandone l'umidità si eviterà la formazione di brina o ghiaccio.
<b>1.5</b> Le letture sul display del dispenser mostrano codici di errore.	<b>1.5.1</b> Si è verificato un problema operativo di natura elettronica.	<b>1.5.1.1</b> Rivolgersi al proprio tecnico addetto all'assistenza, che potrà effettuare una diagnosi del problema e intraprendere le azioni necessarie.
<b>La temperatura è troppo alta</b>		
<b>2.1</b> Le temperature delle sezioni dei cassetti del congelatore o dei comparti per gli alimenti freschi sono troppo elevate.	<b>2.1.1</b> Le porte o i cassetti vengono aperti frequente oppure per troppo tempo ogni volta.	<b>2.1.1.1</b> Provare a ridurre la frequenza di apertura delle porte e dei cassetti.
	<b>2.1.2</b> Le porte o gli sportelli sono stati lasciati aperti.	<b>2.1.2.1</b> Fare maggiore attenzione a che le guarnizioni attorno al perimetro delle porte aderiscano bene. Tenere le guarnizioni pulite e libere dallo sporco.
	<b>2.1.3</b> Il condensatore è sporco.	<b>2.1.3.1</b> Pulire periodicamente la serpentina del condensatore con un accessorio dell'aspirapolvere.
<b>2.2</b> La temperatura è troppo alta nel congelatore ma nella sezione alimenti freschi è corretta.	<b>2.2.1</b> L'impostazione della temperatura nel congelatore è troppo alta.	<b>2.2.1.1</b> Impostare la temperatura della sezione del congelatore più bassa. Quindi attendere che raggiunga un equilibrio per 24 ore alla nuova temperatura più fredda.
<b>2.3</b> La temperatura è troppo alta nella sezione alimenti freschi ma nel congelatore è corretta.	<b>2.3.1</b> L'impostazione della temperatura nel comparto degli alimenti freschi è troppo alta.	<b>2.3.1.1</b> Impostare il controllo degli alimenti leggermente più basso. La nuova temperatura più fredda può essere raggiunta entro 24 ore.
<b>2.4</b> La temperatura nel comparto frutta e verdura è troppo alta.	<b>2.4.1</b> L'impostazione della temperatura per gli alimenti freschi è troppo alta.	<b>2.4.1.1</b> Impostare la temperatura degli alimenti freschi più bassa e l'equilibrio alla temperatura più fredda verrà raggiunto entro 24 ore.
<b>Acqua, umidità o ghiaccio/brina nel frigorifero</b>		
<b>3.1</b> Formazione di umidità all'interno del frigo.	<b>3.1.1</b> Si trova in un ambiente caldo o umido.	<b>3.1.1.1</b> Provare ad aumentare leggermente la temperatura del comparto interessato.
	<b>3.1.2</b> La porta o lo sportello è stato lasciato aperto.	<b>3.1.2.1</b> Controllare che le guarnizioni della porta siano pulite e che aderiscano bene al metallo del telaio.

<b>Problema</b>	<b>Causa</b>	<b>Soluzione</b>
	<b>3.1.3</b> La porta o i cassetti vengono aperti frequente oppure per troppo tempo ogni volta.	<b>3.1.3.1</b> Ridurre la frequenza di apertura delle porte.
	<b>3.1.4</b> I contenitori di alimenti o liquidi sono stati lasciati aperti.	<b>3.1.4.1</b> Lasciate che i cibi caldi si raffreddino a temperatura ambiente e coprite alimenti e bevande.
<b>3.2</b> Nelle aree più basse dei cassetti del comparto frutta e verdura si raccolgono delle goccioline d'acqua.	<b>3.2.1</b> Le impostazioni dell'umidità sono troppo alte.	<b>3.2.1.1</b> È normale che entri aria umida nel comparto chiuso per frutta e verdura. Per ridurre l'accumulo di umidità, abbassare l'impostazione dell'umidità e/o alzare la temperatura del comparto degli alimenti freschi.
<b>3.3</b> Si forma acqua nella parte inferiore dei coperchi in vetro del comparto frutta e verdura.	<b>3.3.1</b> Umidità proveniente dai cibi bagnati.	<b>3.3.1.1</b> Quando vengono collocati nel frigo gli alimenti, tamponarli prima con un panno asciutto per eliminare l'umidità in eccesso.
	<b>3.3.2</b> Mancata aderenza della guarnizione della porta o aperture frequenti della porta in ambiente umido.	<b>3.3.2.1</b> Verificare le guarnizioni della porta e ridurne le aperture. Aumentare se possibile la temperatura degli alimenti freschi.

## **Acqua, umidità o brina nella parte esterna del frigorifero**

<b>4.1</b> Nei bordi esterni del frigorifero l'umidità dell'aria forma delle goccioline d'acqua.	<b>4.1.1</b> L'aria calda e umida dell'ambiente si meschia con l'aria più fredda delle aree della guarnizione della porta degli alimenti freschi e dei compartimenti del congelatore causando condensa.	<p><b>4.1.1.1</b> È normale che venga a formarsi un piccolo quantitativo di condensa o di acqua. La cosa migliore è asciugarla con un panno asciutto per migliorare la prestazione.</p> <p><b>4.1.1.2</b> Un leggero aumento delle temperature dei compartimenti può ridurre la formazione di condensa.</p> <p><b>4.1.1.3</b> Controllare che la guarnizione della porta aderisca correttamente e sia pulita.</p>
--	---	---

## **Ice maker automatico**

<b>5.1</b> L'ice maker non produce più ghiaccio.	<p><b>5.1.1</b> Il braccio del sensore di altezza dei cubetti di ghiaccio ha rilevato un contenitore pieno.</p> <p><b>5.1.2</b> La valvola di fornitura dell'acqua è chiusa.</p> <p><b>5.1.3</b> La sezione del congelatore non è abbastanza fredda.</p> <p><b>5.1.4</b> La valvola con staffa per la fornitura dell'acqua è in qualche modo bloccata.</p>	<p><b>5.1.1.1</b> Per ottenere un quantitativo maggiore di cubetti di ghiaccio è possibile distribuire il ghiaccio al centro del cassetto nel lato destro (oppure nel cassetto inferiore) per aumentare la produzione.</p> <p><b>5.1.2.1</b> Aprire la valvola di erogazione dell'acqua.</p> <p><b>5.1.3.1</b> Regolare la temperatura del congelatore a una impostazione più fredda e lasciare che si bilanci per 24 ore.</p> <p><b>5.1.4.1</b> Controllare che la valvola con staffa di erogazione dell'acqua non sia ostruita e sostituirla se necessario.</p>
<b>5.2</b> La capacità di produrre ghiaccio è limitata.	<p><b>5.2.1</b> L'area dei cassetti del congelatore non è abbastanza fredda.</p> <p><b>5.2.2</b> La valvola di fornitura dell'acqua non ha una pressione sufficientemente forte oppure non è completamente aperta.</p> <p><b>5.2.3</b> Il braccio del sensore dell'ice maker ha un'azione limitata o è fuori posizione.</p>	<p><b>5.2.1.1</b> Impostare il cassetto del congelatore a una temperatura inferiore.</p> <p><b>5.2.2.1</b> 1,7–8,4 bar (25-121 psi) e aumentare la pressione all'acqua se è troppo bassa.</p> <p><b>5.2.2.2</b> Accertarsi che la valvola di erogazione dell'acqua sia completamente aperta.</p> <p><b>5.2.2.3</b> Accertarsi che il filtro dell'acqua distribuisca acqua sufficiente e non sia intasato.</p> <p><b>5.2.3.1</b> Accertarsi che le guarnizioni dei cassetti aderiscano bene e siano pulite da sporco o impurità.</p>
<b>5.3</b> L'ice maker è sempre in funzione.	<b>5.3.1</b> Il braccio del sensore dell'ice maker è bloccato in basso.	<b>5.3.1.1</b> Controllare il movimento del braccio del sensore dell'ice maker in modo che si fermi in posizione "su".

<b>Problema</b>	<b>Causa</b>	<b>Soluzione</b>
<b>5.4</b> I cubetti di ghiaccio emanano un cattivo odore.	<b>5.4.1</b> Accanto al contenitore dei cubetti sono stati riposti alimenti non coperti o non incartati.	<b>5.3.1.2</b> Accertarsi che non ci siano confezioni di alimenti congelati o oggetti che ostruiscano il movimento del braccio del sensore dell'ice maker. <b>5.4.1.1</b> Coprire, avvolgere e posizionare gli alimenti congelati lontano dal contenitore dei cubetti di ghiaccio.
	<b>5.4.2</b> Il filtro dell'acqua ha raggiunto la fine della sua vita utile.	<b>5.4.2.1</b> Controllare e sostituire il filtro dell'acqua.
	<b>5.4.3</b> I cubetti di ghiaccio sono stati conservati per un periodo di tempo troppo lungo.	<b>5.4.3.1</b> Gettare i cubetti di ghiaccio vecchi.

### **Dispenser d'acqua fredda**

<b>6.1</b> L'acqua fredda non viene erogata.	<b>6.1.1</b> Il tubo di erogazione dell'acqua non è aperto.	<b>6.1.1.1</b> Aprire completamente la linea di erogazione dell'acqua.
	<b>6.1.2</b> Il filtro dell'acqua è bloccato.	<b>6.1.2.1</b> Sostituire il filtro dell'acqua.
	<b>6.1.3</b> La linea dell'acqua è bloccata.	<b>6.1.3.1</b> Controllare che i tubi dell'acqua non siano piegati o presentino ostacoli.
<b>6.2</b> L'acqua ha un odore strano.	<b>6.2.1</b> L'acqua è stata conservata per troppo tempo senza essere usata.	<b>6.2.1.1</b> Togliere 10-12 tazze d'acqua e gettarla via. Controllare se l'odore migliora.
	<b>6.2.2</b> Potrebbe dipendere dall'acqua potabile locale.	<b>6.2.2.1</b> Contattare l'azienda idrica locale per controllare la qualità dell'acqua.
<b>6.3</b> La pressione dell'acqua è troppo bassa.	<b>6.3.1</b> Il livello di pressione dell'acqua è sotto il minimo specificato di 1,7 bar (25 psi).	<b>6.3.1.1</b> Contattare un rivenditore locale di articoli per l'idraulica per installare un gruppo di aumento di pressione idrica per ottenere un valore di 1,7-8,4 bar (25-121 psi).

### **Il frigorifero emana cattivo odore**

<b>7.1</b> L'interno del frigorifero è sporco.	<b>7.1.1</b> Le pareti interne, i ripiani e i balconcini della porta devono essere puliti.	<b>7.1.1.1</b> Pulire tutte le superfici interne con un panno morbido inumidito con acqua calda, quindi passare un panno asciutto per rimuovere tutta l'acqua in eccesso.
	<b>7.1.2</b> Gli alimenti nel frigorifero hanno superato la data di scadenza.	<b>7.1.2.1</b> Avvolgere e coprire gli alimenti per aumentare i giorni di conservazione.

### **La porta o il cassetto è difficile da aprire e/o chiudere**

<b>8.1</b> La porta ha problemi di chiusura.	<b>8.1.1</b> La porta potrebbe avere degli alimenti o delle confezioni che ne ostacolano la chiusura.	<b>8.1.1.1</b> Riposizionare i ripiani, i balconcini della porta o i contenitori interni per consentire alla porta di chiudersi.
	<b>8.1.2</b> Il piano su cui poggia il frigorifero causa lo spostamento della porta dalla sua posizione.	<b>8.1.2.1</b> Accertarsi che il frigorifero sia in piano usando materiali resistenti e non infiammabili.
	<b>8.1.3</b> La porta potrebbe sbattere contro apparecchi o mobili adiacenti.	<b>8.1.3.1</b> Accertarsi che ci siano almeno 25 mm (1 pollice) di spazio su tutti e tre i lati e in alto cosicché la porta possa aprirsi e chiudersi liberamente.
	<b>8.1.4</b> L'allineamento della cerniera della porta potrebbe richiedere una regolazione.	<b>8.1.4.1</b> Regolare le cerniere e aggiungere i morsetti distanziatori in dotazione.

<b>Problema</b>	<b>Causa</b>	<b>Soluzione</b>
<b>8.2</b> I cassetti sono duri da aprire o chiudere, oppure non si chiudono.	<b>8.2.1</b> Gli alimenti riposti interferiscono con il meccanismo di scorrimento.	<b>8.2.1.1</b> Posizionare gli alimenti lontano dai lati dei cassetti e disporli in modo uniforme al loro interno.
	<b>8.2.2</b> Le guide del cassetto sono sporche di residui alimentari.	<b>8.2.2.1</b> Pulire il cassetto e le guide periodicamente, in modo che i cuscinetti a sfera possano muoversi liberamente.
<b>Generale</b>		
<b>9.1</b> Il compressore non funziona.	<b>9.1.1</b> Il frigorifero è in raffreddamento "surgelazione".	<b>9.1.1.1</b> 1 Questo è normale per un frigorifero che entra in modalità surgelazione automaticamente. Il periodo di surgelazione dura circa 30 minuti.
	<b>9.1.2</b> Il frigorifero non è acceso.	<b>9.1.2.1</b> Accertarsi che la spina sia inserita completamente nella presa elettrica. <b>9.1.2.2</b> L'interruttore salvavita è scattato? Controllarlo e cambiarlo con un nuovo fusibile da 13 A e/o reimpostare il salvavita. <b>9.1.2.3</b> Controllare l'alimentazione elettrica della stanza. Rivolgersi alla società di fornitura elettrica locale.
<b>9.2</b> Il frigorifero entra in funzione di frequente o per lunghi periodi.	<b>9.2.1</b> La temperatura della stanza o dell'ambiente è troppo alta.	<b>9.2.1.1</b> È normale che il frigorifero sia sempre in funzione.
	<b>9.2.2</b> L'ice maker è in funzione.	<b>9.2.2.1</b> Questo è normale: l'ice maker aggiunge un ulteriore carico di lavoro al frigorifero.
	<b>9.2.3</b> Le porte o i cassetti vengono aperti e chiusi frequentemente.	<b>9.2.3.1</b> Provare a ridurre la frequenza di apertura delle porte e dei cassetti.
	<b>9.2.4</b> Le impostazioni di controllo della temperatura del congelatore e dei compartimenti per gli alimenti freddi sono troppo basse.	<b>9.2.4.1</b> Alzare le temperature dei compartimenti leggermente e lasciare che raggiungano un nuovo equilibrio in 24 ore.
	<b>9.2.5</b> Le guarnizioni della porta e/o dei cassetti possono essere sporche, usurate o crinate.	<b>9.2.5.1</b> Pulire le guarnizioni e/o riscaldarle leggermente con un asciugacapelli in modo che prendano la forma del telaio in metallo.
	<b>9.2.6</b> Il condensatore è sporco.	<b>9.2.6.1</b> Pulire il condensatore.
<b>9.3</b> Il compressore si accende e si spegne frequentemente.	<b>9.3.1</b> I sensori di temperatura dei compartimenti mantengono il frigorifero ai valori impostati, azionando il compressore.	<b>9.3.1.1</b> Si tratta di un fenomeno normale. Il compressore del frigorifero fornirà il livello di raffreddamento desiderato.
<b>10.1</b> La lampadina si è fulminata.	<b>10.1.1</b> La lampadina è fulminata o non è completamente avvitata.	<b>10.1.1.1</b> Vedere la sezione sulla sostituzione delle lampadine.
	<b>10.1.2</b> L'interruttore della luce si è bloccato in qualche modo con impurità o particelle di alimenti.	<b>10.1.2.1</b> Scollegare la spina del cavo di alimentazione. Individuare l'interruttore della luce sulla parete di rivestimento del frigo e spostarla per vedere se premendo e rilasciando l'interruttore qualche volta si riesce a spostare l'alimento.
	<b>10.1.3</b> Il frigorifero è spento.	<b>10.1.3.1</b> Accertarsi che la spina sia inserita completamente nella presa alla parete.
<b>11.1</b> Un segnale acustico intermittente dall'interno del frigorifero.	<b>11.1.1</b> Una porta o un cassetto del frigo è rimasto aperto per oltre 60 secondi.	<b>11.1.1.1</b> Questo fenomeno è normale e si ripete ogni minuto finché non viene chiusa la porta o il cassetto.

## 7. Garanzia/Assistenza post vendita

---

In caso di necessità di consulenza o assistenza tecnica, fornire all'agente locale autorizzato all'assistenza la fattura di acquisto e il numero di serie / codice del prodotto.

Il numero del prodotto / numero di serie si trova all'interno del frigorifero, sul lato sinistro in alto.

I due anni di manutenzione gratuita per l'esercizio dell'elettrodomestico partono dalla data di acquisto del prodotto.

Qualsiasi danno estetico all'apparecchio deve essere riportato entro 90 giorni dalla consegna.

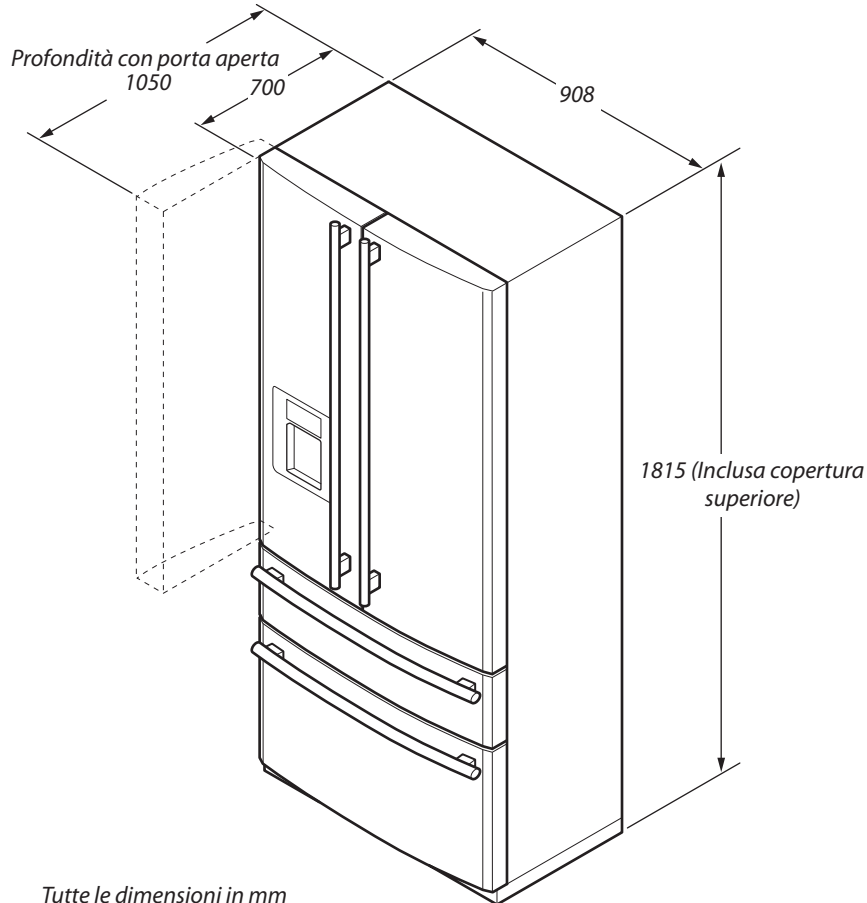
## 8. Specifiche tecniche

**INSTALLATORE:** Lasciare le presenti istruzioni all'utente.

**COLLOCAZIONE DELLA TARGHETTA DATI:** Lato destro del comparto frigorifero.

**PAESE DI DESTINAZIONE:** GB/IE/IT/SE/NL/BE/DE/AT/CH.

### Dimensioni



### Classificazioni

<b>Tensione elettrica / frequenza</b>	220-240 V 50 Hz
<b>Classe di efficienza energetica</b> su una scala da A (più efficiente) a G (meno efficiente) )	A
<b>Classe climatica</b> (SN = 10-32 °C, N = 16-32 °C, ST = 18-38 °C, T = 18-43 °C)	SN-ST
<b>Classificazione a stelle del comparto congelatore</b>	*/***
<b>Intervallo di temperatura (da &gt; a)</b>	0-10 °C / < -18 °C
<b>Capacità lorda</b>	607 litri
<b>Capacità netta</b>	557 litri
<b>Capacità netta – comparto frigorifero</b>	397 litri
<b>Capacità netta – comparto congelatore</b>	160 litri
<b>Capacità congelatore / 24 ore</b>	10 kg/24 ore
<b>Consumo energetico annuo</b>	573 kWh/anno
<b>Consumo energetico (EN153)</b>	1,57 kWh/24 ore
<b>Livello massimo di rumore</b>	48 dB(A)
<b>Tempo di conservazione massimo con mancanza di alimentazione</b>	6,5 ore



## **AGA RANGEmaster**

Clarence Street, Royal Leamington Spa,  
Warwickshire, CV31 2AD, England.  
Tel: +44 (0) 1926 457000 Fax: +44 (0) 1926 450526  
E-mail: [consumers@falconappliances.co.uk](mailto:consumers@falconappliances.co.uk)

