



An AGA Company

Feel different...
be Falcon!





Cucine dal 1830

La cucina preferita in Europa

Se volete creare un ambiente perfetto una cucina Falcon è quello che fa per voi!

In Europa siamo all'avanguardia nella produzione di cucine di alta qualità che rimangono tali nel tempo. Abbiamo creato la prima vera e propria cucina a gas nel 1830 e da allora siamo rimasti i migliori. Una cucina Falcon vi offre una grande varietà di stili, di misure e di alimentazione e nello stesso tempo un insuperabile rendimento di cottura che soddisfa al massimo ogni stile di vita. Ed è per questa ragione che sono sempre più numerose le persone che scelgono una Falcon.



Perchè scegliere una Falcon

Scegliere una Falcon significa esaudire il sogno di possedere una cucina meravigliosa.

E non solo, ma di appagare anche qualsiasi altro desiderio. La vostra nuova cucina diventerà presto un amico inseparabile che vi renderà più creativi in un modo semplice. Immaginate quanto vi sarà più facile soddisfare le esigenze della vostra famiglia e dei vostri ospiti sfruttando lo spazio che vi offre una Falcon. Una cucina Falcon ha anche tante altre caratteristiche che daranno un'altra dimensione al vostro modo di cucinare. In poco tempo scoprirete l'uso del grill, della piastra e dei 2 forni che vi permetteranno di creare pietanze fantastiche per voi e per la vostra famiglia.



Appartenere ad una famiglia veramente speciale

Falcon fa parte del gruppo AGA Rangemaster a cui appartengono le ormai leggendarie AGA e La Cornue. A differenza di molti altri produttori del settore, produciamo esclusivamente in proprio. Questo ci consente di offrire al cliente tutte le prestazioni che soltanto una cucina Falcon può dare.



Tanti colori... quale scegliere?

La Falcon vi offre anche la possibilità di scegliere tra diversi colori. Scegliendo uno dei nostri modelli potrete dare un tocco particolare alla vostra cucina e scegliendo uno tra i tanti colori conferirete alla cucina un posto di primo piano nel vostro ambiente.



Il nostro impegno di garanzia di qualità e di salvaguardia della natura

Il nostro impegno di garanzia di qualità e di salvaguardia della natura ci ha conferito il doppio riconoscimento da parte della ISO.

- la certificazione BS EN ISO 9001 garantisce che tutti i prodotti Falcon sono disegnati e costruiti adottando un sistema di qualità riconosciuto sul piano internazionale
- la certificazione BS EN ISO 14001 riconosce l'adozione da parte nostra di un sistema di produzione che ha per scopo principale la salvaguardia della natura.



Classic 110 & 90

Con porte smussate ed eleganti vetrate e porta strofinaccio, la Classic offre tutto quello che vi aspettate da un fornello tradizionale

- Due forni programmabili separatamente
- Grill separato
- Fornello rialzato per padelle wok su tutti i modelli a gas
- Piastra di cottura per metà liscia e per metà corrugata
- Pratico ripiano per arrosti
- Disponibile nella versione con finiture d'ottone o cromate (nella versione completamente bianca, le rifiniture sono soltanto cromate)
- Zona riscaldata (Classic 110)
- Scaldavivande (Classic 110)

Colori



Classic Deluxe 110 & 90

Fedele allo stile Classic, la Deluxe offre una gamma ricca di accessori moderni

- La multi zona offre grigliatura con 2 bruciatori da 1.1Kw/cad. bruciatore in vetroceramica in aggiunta ai bruciatori a gas (solo mod. DELUXE 110)
- Il forno multifunzionale serve per scongelare, per cuocere e per grigliare con ventilazione, ma funziona anche come un forno convenzionale
- Grill estraibile separato
- Due forni programmabili separatamente
- Pannello delle manopole intonato con gli sportelli dei forni per la versione in Nero, Viola e Caffelatte
- Sostegni per pentole in ghisa lucida
- Scaldavivande (mod. 110 DELUXE)
- Disponibile con listelli in ottone o cromo

Colori





Elan 110 & 90

La ELAN ottimizza la gamma tradizionale di cucine Falcon, combinando aspetto con eccezionale flessibilità.

- Due forni programmabili separatamente
- Il forno multifunzionale serve per scongelare, per cuocere e per grigliare con ventilazione, ma funziona anche come un forno convenzionale
- Grill estraibile separato
- I modelli a due alimentazioni hanno due bruciatori con griglia tripla per pentole ed un sostegno per padelle wok
- Piastra di cottura per metà liscia e per metà corrugata
- Sostegni per pentole in ghisa lucida
- Pannello delle manopole intonato con gli sportelli dei forni per la versione in Nero, Viola e Caffelatte

Colori



Toledo 110 & 90

Sofisticata, ma semplice da usare, la Toledo 110 è il fornello dei sogni di ogni cuoco

- Due forni programmabili separatamente, uno ventilato ed uno convenzionale
- Compartimento grill separato
- I modelli a gas hanno quattro bruciatori ed una zona riscaldata
- Un ulteriore bruciatore a griglia tripla ed un sostegno per wok
- Pratico ripiano per arrostiti,
- Piastra di cottura per metà liscia e per metà corrugata

Colori



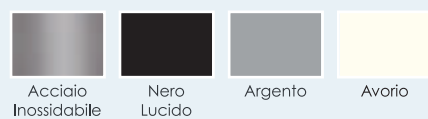


Excel 110

La prima della nostra gamma che offre un triplo forno per la cottura. Quindi, se volete flessibilità, L'Excel primeggerà.

- Il forno multifunzionale serve per scongelare, per cuocere e per grigliare con ventilazione, ma funziona anche come un forno convenzionale
- Due forni programmabili separatamente
- Ignizione singola (modelli a doppio combustibile)
- Forno separato a cottura lenta 100°C - 140°C
- Posizionatore Rapid Response sulla parte sinistra del forno riduce il tempo di riscaldamento del 30%
- Sette piastre bruciatori in cinque dimensioni, incluso un bruciatore wok a tripla piastra elettrica

Colori



Professional+ FX

Alto rendimento energetico, molto versatile. Il nuovo rivoluzionario modello Professional+FX contiene tutte le qualità innovative della Falcon.

- Valutato in classe "A" per efficienza energetica.
- Il forno multifunzionale serve per scongelare, per cuocere e per grigliare con ventilazione, ma funziona anche come un forno convenzionale
- Singola porta larga a tripla vetratura per una facile visione e riduzione delle temperature in cucina
- Singola piastra con cinque bruciatori, ognuno installato con FSD (impianti di supervisione della fiamma).
- Largo cassetto per riporre il Pannello Salva Energia e tutti gli accessori del forno quando non in uso.
- Dotazione di scaffali a larghezza piena e mezza larghezza.
- Sistema di tegami a doppio grill che offre una grigliatura sicura con forno a piena o mezza larghezza.

Colori





Elite SE

Con il suo stile, individualità e versatilità, lo straordinario modello Elite SE sarà un punto di attrazione in ogni casa.

- Forno ventilato programmabile
- Forno multifunzionale comprende: scongelatore, grill ventilato, forno convenzionale, forno ventilato e gratinatura.
- Sei bruciatori a gas, di cui due a griglia tripla per pentole ed un sostegno per wok
- Accensione possibile con una sola mano
- Maneggevole grill utilizzabile a sportello chiuso
- Piastra di cottura per metà liscia e per metà corrugata
- Pratico cassetto per gli accessori

Colori



Acciaio Inossidabile



1092 & 900 Deluxe

Stile e qualità unici per una gamma esigente di cucine

- Bruciatori in acciaio inossidabile
- Supporto per pentole pesanti
- Bruciatore centrale 5Kw
- Forno multifunzione (sinistra)
- Forno ventilato (destra)
- Griglia ad estrazione
- Ripiani del forno robusti
- Canne catalitiche
- Impianto di supervisione della fiamma

Colori



Acciaio Inossidabile



Nero Lucido



Crema



Bianco



Mirtillo Rosso



Rosso ciliegia



Blu Cina



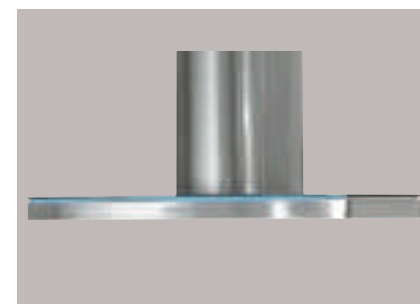
Cappe & Pannelli salvaschizzi



Cappa Falcon Classic 90 & 110 cm
Disponibile in nero, crema, rosso mirillo con fascia e asta cromo. (in nero disponibile anche con finiture ottone).



Cappa Ciminiera Falcon 90 & 110 cm
Disponibile in nero, acciaio inossidabile, crema e rosso mirillo con fascia cromo (in nero disponibile anche con finiture ottone).



Cappa Falcon Elite 110 cm
Acciaio inossidabile e vetro con una fascia blu illuminata



Falcon XT Hood
Disponibile in nero o acciaio inossidabile con una fascia chromo.



Falcon Super Flat Hood
Disponibile in nero o acciaio inossidabile con una fascia chromo.



Pannello Salvaschizzi Falcon 90 & 110 cm
Acciaio inossidabile



Pannello Salvaschizzi Falcon 90 & 110 cm
Nero



Pannello Salvaschizzi Elite 90 & 110 cm
Vetro nero rinforzato





Frigorifero mod. DXD

La flessibilità di quattro porte, sfrutta al massimo ogni centimetro dello spazio frigo e freezer, mentre un dispenser per l'acqua con una linea aerodinamica permette un flusso continuo di acqua filtrata.

Un punto di riferimento in design ergonomico, il nuovo frigo- congelatore quattro porte DxD offre un efficiente immagazzinamento del cibo ed offre intelligenti soluzioni di raffreddamento, in uno stile elegante ed un'estetica moderna.

Disponibile in acciaio inossidabile, crema o nero per essere coordinato con i vostri fornelli, il DxD offre sufficiente spazio anche per le famiglie più numerose.

Immagazzinamento ergonomico

L'intelligente design del quattro porte offre due scomparti congelatore-fornendo eccellente visibilità di tutto il contenuto e ridotta immissione d'aria calda quando lo si apre- ed una porta frigo che offre la massima larghezza del ripiano ed accesso facile.

Acqua filtrata

Ottenete acqua fresca filtrata "dal rubinetto" attraverso il dispenser digitale con un design attraente controllato elettronicamente, funzione di sicurezza per i bambini ed un filtro interno facilmente ricambiabile.

Macchina per il ghiaccio automatica

Una macchina per il ghiaccio controllata elettronicamente produce cubetti di ghiaccio velocemente e può essere disattivata per creare extra spazio nel congelatore se necessario.

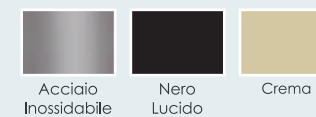
Controllo dell'umidità

Il livello controllato dell'umidità degli scomparti per frutta e verdura permette di mantenere più a lungo la freschezza di frutta fresca e verdura, riducendo sprechi ed il numero di volte che dovete andare a fare la spesa.

Caratteristiche

- Impressionante capacità netta di 557 litri
- Classe energetica A
- Totalmente No-frost frigo e congelatore
- Controllo digitale interno della temperatura
- Allarme elettronico "porta aperta"
- La calibratura europea crea una forma aerodinamica con il mobiletto
- Congelatore quattro stelle (*/**)

Colori



Acciaio
Inossidabile

Nero
Lucido

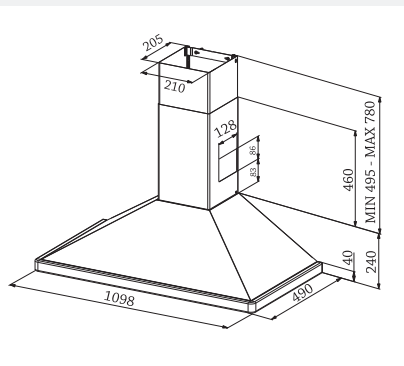
Crema



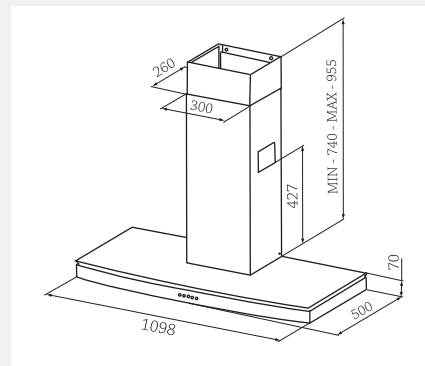


DxD Refrigerator

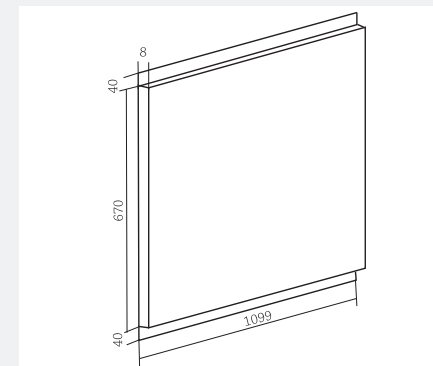
Dimensioni (mm)	
Altezza	1815 (incluso zoccolo)
Larghezza	908
Profondità maniglie incluse	760
Profondità maniglie escluse	700
Spazio minimo sopra il frigorifero	15
Spazio minimo laterale e posteriore	15
Colori disponibili	Acciaio Inossidabile, Nero & Crema
Capacità totale lorda	607 litri
Capacità totale netta	557 litri
Capacità netta del frigorifero	397 litri
Capacità netta del freezer	160 litri
Classificazione freezer	*/**
Capacità del freezer/24 ore	10kg
Frost-free	Entrambi gli scompartimenti
Sbocco dell'acqua di scongelamento	Si
Sistema di controllo	Elettronico
Sistema di raffreddamento	Compressore
Temperature (frigorifero)	1°C to 7°C
Temperature (freezer)	-13°C to -19°C
Allarme sportello aperto	Acustico
Chiusura di sicurezza	Si
Ripiani	6 vetri trasparenti
Scomparto per frutta e verdura	2 cassetti a controllo di umidità 1 cassetto grande per i dolci
Attrezzatura sportelli	4 piani interni regolabili + 2 cassetti
Cassetti del freezer	5 scomparti interscambiabili (2 superiori e 3 inferiori)
Vassoio per il ghiaccio	cassetto sopra il freezer
Piedini orientabili	2 anteriori
Ruote orientabili	2 posteriori
Peso lordo	146kg
Classificazione energetica	A (**/***)
Sensore di temperatura ambientale	Si
Consumo energetico annuo	573 kWh/anno
Livello di rumore	48 dBa



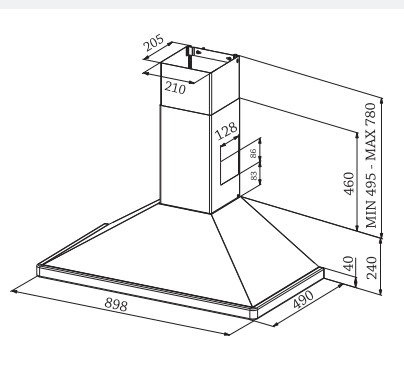
Cappa Falcon Classic /
Cappa Ciminiera Falcon 110 cm



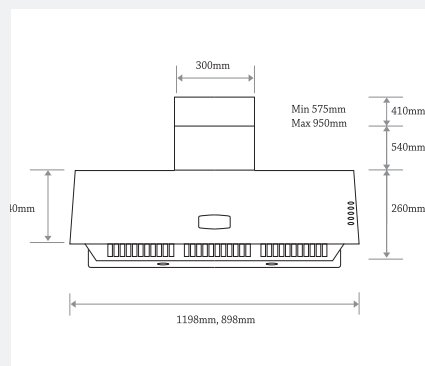
Cappa Falcon Elite 110 cm



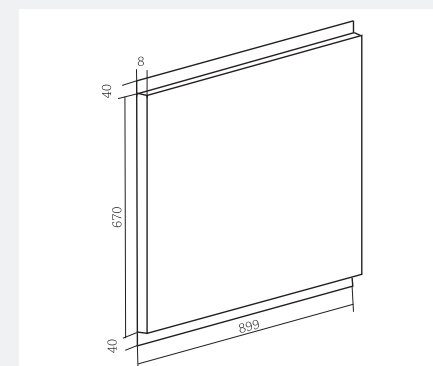
Pannello Salvaschizzi Falcon 110cm



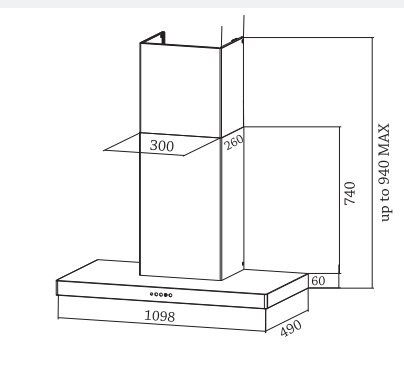
Cappa Falcon Classic /
Cappa Ciminiera Falcon 90 cm



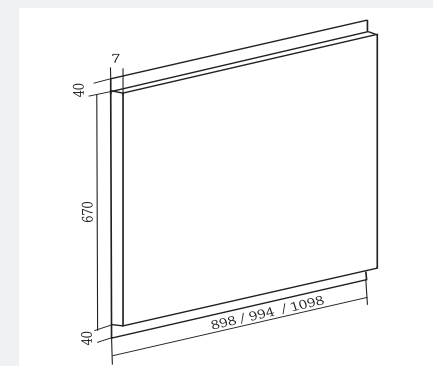
Falcon XT Hood



Pannello Salvaschizzi Falcon 90cm



Falcon Super Flat Hood



Pannello Salvaschizzi Elite 90 & 110 cm





DISTRIBUTORE ESCLUSIVO PER L'ITALIA:
Forteshire S.A.S
Sig. Claudio Gailli
Via Stagio Stagi, 30
55042 For te dei Marmi (LU)

Tel. 0584 876254
Fax. 0584 876254
Cell. 335 5605600

E-mail: info@forteshire.com
www.falconitalia.com

CERCHIAMO RIVENDITORI QUALIFICATI IN TUTTA ITALIA PER IL MARCHIO FALCON.

Part of the
AGA RANGEmaster
Group

